

LINEE IMPLANTARI
SOLUZIONI PROTESICHE
CHIRURGIA TRADIZIONALE E GUIDATA

CATALOGO 2025





Multysystem si avvale di un'esperienza di **oltre 30 anni** nel settore biomedicale, maturata partecipando alle ricerche multidisciplinari mirate alla progettazione ed allo sviluppo di nuove tecnologie implantoprotesiche. Multysystem è in grado di offrire un **supporto concreto ai professionisti** del settore dentale, con soluzioni innovative, flessibilità e rapidità d'intervento.

I prodotti Multysystem si contraddistinguono per:

- **alta qualità** di processi produttivi, materie prime e trattamenti;
- vasta gamma di tipologie di impianti e **completezza** di soluzioni protesiche;
- **ottimizzazione** degli strumenti e semplicità di utilizzo.

L'ampia gamma assicura numerose alternative nelle differenti situazioni cliniche ed operative con cui l'operatore si deve confrontare, mirate alla progettazione di un corretto programma di riabilitazione protesica.

Indice

4	Caratteristiche linea implantare Multysystem
7	Impianti TC
8	Procedura chirurgica impianti bifasici TC
9	Procedure protesiche TC
12	Impianti bifasici TC con connessione conometrica
18	Soluzioni protesiche TC
27	Soluzioni Digitali Multysystem
32	Caratteristiche impianti monofasici MFS • MFD • ALLY
34	Caratteristiche monofasici MFS
37	Caratteristiche monofasici MFD
41	Procedura chirurgica impianti MFS • MFD
42	Caratteristiche impianti monofasici ALLY
43	Procedura chirurgica impianti monofasici ALLY
44	Procedura protesica impianti a moncone dritto
46	Frese & Strumentario
54	Set chirurgico Base Multysystem
56	Set chirurgico Completo Multysystem
58	Set chirurgico Monofasici
59	Maxweld Welding Machine
60	T-Bar
61	System Bar • DualTech • G-Tech • A-Tech Lasertec
62	Implant Drive Unit
63	Osstell Beacon®
64	Sinus Lift
65	Avvertenze e condizioni di vendita
66	Bibliografia

Linea implantare Multysystem

Caratteristiche

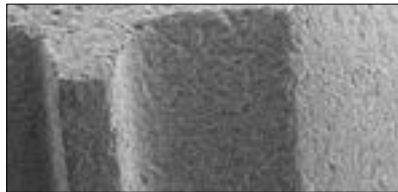
Trattamento della superficie a rugosità ad alta frequenza (R.A.F.)

L'innovativo trattamento della superficie osteoinduttiva a Rugosità ad Alta Frequenza (R.A.F.) a cui vengono sottoposti gli impianti Multysystem® è conforme agli standard dei più recenti studi relativi agli aspetti chimico-fisici e della risposta biologica delle superfici implantari. Come è stato ampiamente dimostrato, lo sviluppo di superfici di questo tipo ha portato all'identificazione della risposta di cellule osteogeniche alla microrugosità. L'aspetto topografico superficiale influenza l'attività osteoblastica, amplificando la risposta piastrinica e accelerando il decorso dei processi di rigenerazione ossea.

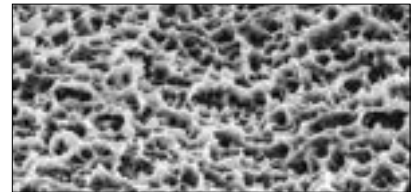
Analisi al microscopio elettronico a scansione (SEM)



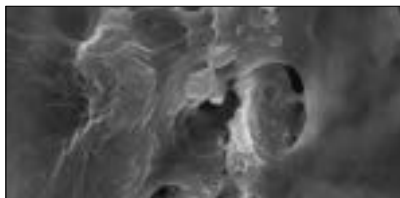
Particolare al SEM (100 X) della filettatura di un impianto Multysystem® con trattamento di superficie R.A.F.



Particolare al SEM (200X) dell'estremità distale di un impianto Multysystem® con trattamento di superficie R.A.F.



Particolare al SEM (5.00 K X). Sono evidenziati i dettagli della rugosità impartita dal trattamento di superficie R.A.F. Come si può notare, la distanza tra picchi è nell'ordine di pochi micron



Visione al SEM (7.00 K X). Sperimentazione in vitro. Si noti come, dopo tre giorni di contatto, le cellule di osso hanno colonizzato completamente la superficie

Come è possibile osservare dalle immagini al SEM, il trattamento della superficie R.A.F. crea una caratteristica rugosità omogenea che aumenta ulteriormente la superficie di contatto ossoimpianto favorendo il processo di osteointegrazione.

Decontaminazione al plasma freddo di Argon

Ultimati i cicli del trattamento della superficie, gli impianti Multysystem® vengono sottoposti al processo di decontaminazione con appositi solventi, seguito successivamente da un trattamento finale mediante plasma freddo di Argon. Questo passaggio viene eseguito in un apposito reattore per trattamento al plasma. Terminata la fase di decontaminazione, gli impianti vengono sottoposti ad analisi tecnica XPS (X-Ray Photoelectron Spectroscopy) per determinare lo stato di decontaminazione.

Confezionamento

Gli impianti Multysystem®, al fine di garantire una perfetta tenuta della sterilità, sono confezionati in flaconi realizzati in materiale plastico infrangibile con tappo di chiusura ermetico. Il confezionamento, a garanzia di un ambiente in atmosfera controllata, viene eseguito in camera bianca. Le procedure di confezionamento degli impianti vengono eseguite sotto cappa a flusso laminare nel rispetto degli standard più rigorosi di pulizia.

Confezionamento impianti Multysystem

Gli impianti Multysystem® sono confezionati singolarmente come di seguito riportato:

- Confezione esterna con applicata etichetta adesiva per l'immediata identificazione dell'impianto,
- Confezione secondaria composta da un flacone con etichetta adesiva rimovibile da allegare alla cartella clinica (per permettere l'identificazione e la rintracciabilità del prodotto).
- Confezione primaria composta da un contenitore su cui è ancorato l'impianto tramite l'apposito supporto digitale che ne facilita il trasporto nel cavo orale. Nel caso degli impianti bifasici, il contenitore ha anche la funzione di porta vite tappo chirurgica.



01 Confezione impianto TC



Prima di utilizzare l'impianto controllare l'integrità della confezione. Qualora la confezione risulti manomessa, la sterilità non è più garantita.



02 Svitare il tappo della confezione impianto TC



03 Sfilare il contenitore primario dalla confezione impianto TC



04 Prelevare la fixture con l'ausilio del trasportatore dal contenitore impianto TC



Passaporto implantare

N.B. La fixture va prelevata dal contenitore primario mediante l'apposito digitale di trasferimento, onde evitare contaminazioni e alterazioni dello strato di ossido di titanio formatosi con l'esposizione all'aria.

Sterilizzazione

Gli impianti Multysystem® sono sottoposti al trattamento di sterilizzazione con elettroni accelerati (Raggi Beta) nel rispetto delle normative vigenti EN 552 ed EN 556. L'audit di dose è validato secondo le norme EN 552, ISO 11137 ed ISO 13409. Periodicamente campionature di impianti vengono sottoposti al controllo di Bioburden, che determina la carica microbica. Questi esami verificano che i parametri di sterilizzazione stabiliti dal protocollo Multysystem non subiscano variazioni nel tempo.



Analisi di citotossicità

Le prove di citotossicità eseguite sugli impianti Multysystem® sono state condotte secondo i protocolli della norma EN ISO 10993/5:1999 Biological Evaluation of Medical Devices - part 5:

Tests for cytotoxicity: in vitro methods, dimostrano l'assenza di effetti tossici a livello del monostrato cellulare, come evidenziato dall'aspetto generale e dalla densità cellulare. In sostanza gli impianti Multysystem® non esplicano attività citotossica nei confronti dei fibroblasti L929. Questo risultato indica che il ciclo di lavorazione non comporta sugli impianti l'accumulo di residui o sostanze con effetti tossici sulle cellule.

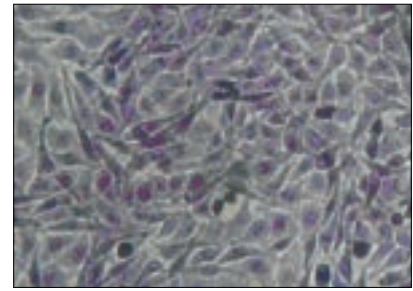


Immagine di controllo negativo

Prove meccaniche

Le prove meccaniche sugli impianti Multysystem® sono state eseguite presso il Politecnico di Milano Dipartimento di Bioingegneria. Sono state condotte prove relative alla resistenza meccanica statica in condizioni di compressione monotona con carico eccentrico applicato in asse con l'impianto, per verificare la massima resistenza tensioflessoria della vite di connessione del moncone e prove di resistenza alla sollecitazione ciclica (fatica). L'impianto ha superato la prova resistendo a 5.000.000 di cicli di carico. Entrambe le prove sono state superate con esito ampiamente positivo, dimostrando l'alto standard qualitativo degli impianti Multysystem®.

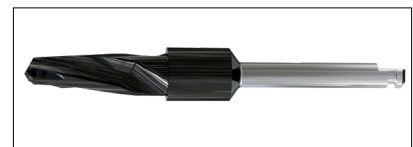
Frese Chirurgiche Multysystem

Le frese chirurgiche Multysystem® sono realizzate in acciaio inox AISI 630, o più generico acciaio chirurgico e rivestite in Diamond-Like-Carbon (DLC), con spessore del rivestimento 0,5 – 3 µm.

Il rivestimento DLC riduce sia l'attrito che la generazione di calore e a questo scopo sono stati eseguiti numerosi test presso il POLIMI (Politecnico di Milano) per verificare la temperatura sulla superficie dell'utensile e l'attrito prodotto durante la foratura.

Le caratteristiche principali del rivestimento DLC sono risultate:

- Aumento della durezza della fresa (fino al 50% in più rispetto ai metalli non rivestiti DLC)
- Miglioramento della resistenza all'usura
- Mantenimento della capacità di taglio
- Migliore protezione delle frese dall'attacco chimico per renderlo biocompatibile



Pulizia e sterilizzazione della strumentazione chirurgica

Per una corretta pulizia degli strumenti è importante abbassare innanzitutto la carica batterica, immergendo gli strumenti in un liquido decontaminante attenendosi scrupolosamente ai tempi di diluizione e immersione riportati sulla scheda tecnica del prodotto utilizzato. Al termine della fase di decontaminazione si procede con un lavaggio manuale con l'ausilio di apposite spazzole e scovolini, allo scopo di asportare eventuali residui organici. Successivamente gli strumenti vanno immersi in un bagno ad ultrasuoni, utilizzando un detergente enzimatico per circa 15 minuti. Ultimato il processo di detersione, gli strumenti vanno rimossi ed asciugati con estrema cura al fine di evitare che l'eventuale umidità residua interferisca nella fase di sterilizzazione. Si procede quindi all'imbustamento. Dopo l'imbustamento procedere con la sterilizzazione in autoclave a vapore acqueo alla temperatura di 134°C rispettando il ciclo validato dal produttore.



Impianti **TC**



Procedura chirurgica impianti bifasici TC

Creazione del sito implantare

È importante avere cura che la fresatura avvenga sempre sotto abbondante irrigazione con soluzione fisiologica a temperatura ambiente per evitare il surriscaldamento, ed il conseguente danno tissutale, e mantenere la perfetta visibilità nel campo operatorio. L'unità di controllo del micromotore chirurgico deve, a tale scopo, permettere una rotazione delle frese di 300-400 g/min onde evitare la necrosi dell'osso, fatto che comprometterebbe il fenomeno dell'osteointegrazione. Allo stesso scopo è importante il torque, che deve essere di 50 Ncm per la fresatura e di 35-40 Ncm per l'avvitamento della fixture.



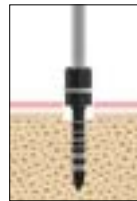
1. Incisione della mucosa tramite **bisturi**



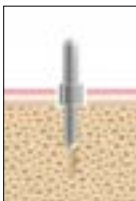
2. Creazione del punto di inserzione con la **fresa di centraggio**



3. Perforazione della corticale ossea con la **fresa sonda**



4. Determinazione dell'orientamento della fixture e della profondità di fresatura con la **fresa iniziale**



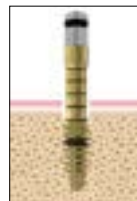
5. Verifica dell'inclinazione con l'**indicatore di direzione**



6. Rifinitura della parte coronale del sito implantare con la **fresa per svasatura** (ove previsto)

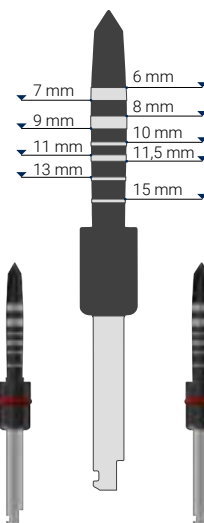


7. Calibratura del diametro definitivo del sito implantare con la **fresa a finire**



8. Opzionale maschiatura del sito osseo con il **maschiatore manuale millimetrato** inserito nel cricchetto

Profondità di fresaggio



Fresa iniziale Millimetrata Ø 2,55 mm

Fresa a finire Millimetrata Ø 2,85 mm

Inserimento impianti bifasici TC

La fixture deve essere scelta in base alle condizioni ossee della zona (osso a trabecolatura lassa = vite autofilettante), allo spessore osseo presente ed al tipo di ricostruzione protesica prevista (zone posteriori = impianti di diametro maggiore). Si consiglia di inserire sempre la fixture con il diametro maggiore compatibile con la zona di impianto in modo che, a osteointegrazione avvenuta, le forze occlusali tendano a distribuirsi a livello corticale riducendo l'eventualità di riassorbimento osseo nel tempo. Una volta inserita nell'imbocco del sito osseo, la fixture viene avvitata con l'apposito adattatore manuale, o meccanico per contrangolo alla velocità di 18-22 g/min sotto abbondante irrigazione. Non appena si incontra resistenza eccessiva, il torque calibrato del motore chirurgico blocca l'avvitamento e l'operatore può completare l'inserimento con il cricchetto manuale o con la chiave dinamometrica a torque variabile, procedendo fino a quando il bordo del margine coronale della fixture non si trovi a filo della cresta ossea. Si procede infine con l'avvitamento della vite tappo chirurgica sulla fixture.



1. Posizionare l'**impianto** nel sito osseo con il digitale di trasferimento



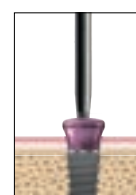
2. Avvitare l'**impianto** con il cricchetto completo di adattatore

Carico differito (due tempi chirurgici)



3A Avvitare all'impianto la vite tappo chirurgica con l'avvitatore polivalente

Carico anticipato (un tempo chirurgico)



3B Avvitare all'impianto il moncone di guarigione con l'avvitatore polivalente

Procedure protesiche TC

Le caratteristiche chimico-topografiche della superficie delle fixture consentono una riduzione dei tempi di guarigione ossea, permettendo di anticipare il carico funzionale.

Durante il processo di guarigione ossea la fixture non deve subire sollecitazioni che possano causarne la perdita precoce.

Solo nel rispetto di tali condizioni l'osso si formerà in diretto contatto con la fixture (osteointegrazione) e a riabilitazione protesica completata, supporterà i carichi generati dalla masticazione.

A guarigione ossea avvenuta bisogna provvedere alla scopertura della testa della fixture sommersa.

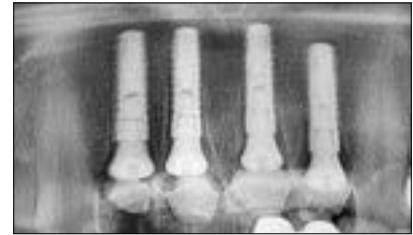
A tale scopo l'operatore ha due tecniche a disposizione:

- 1) Con l'ausilio del bisturi circolare si asporta un opercolo di mucosa sovrastante la fixture.
- 2) In caso di eccessivo spessore dei tessuti gengivali, o di scarsa gengiva aderente, è preferibile effettuare un intervento a lembo con incisione in cresta. Una volta rimossa la vite tappo chirurgica dalla fixture, si avvita una vite tappo di guarigione di altezza leggermente superiore allo spessore del tessuto gengivale.

Quest'ultima guiderà la guarigione del tessuto gengivale e dopo 10 giorni circa si potrà procedere con la presa dell'impronta.

Volendo, durante l'intervento di rientro, si possono connettere già gli abutments definitivi procedendo nella stessa seduta alla presa dell'impronta per la costruzione di una protesi provvisoria.

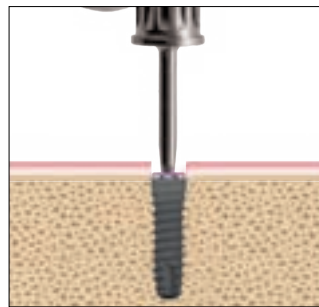
Infatti, una volta scoperti gli impianti, non è sempre possibile reinserire la protesi esistente (fissa o mobile) con notevole disagio per il paziente.



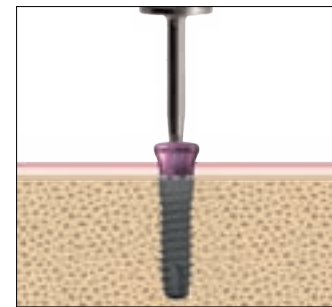
RX fixture TC osteointegrate



1 Scopertura della testa della fixture sommersa con l'apposito **bisturi circolare**



2 Rimozione dalla fixture della vite tappo chirurgica con l'**avvitatore polivalente**

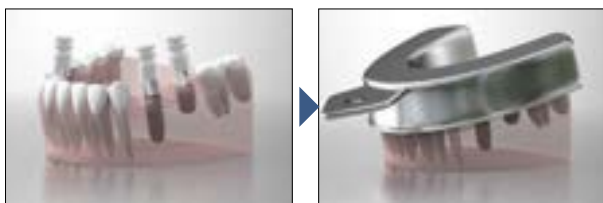


3 Avvitamento sulla fixture della vite di guarigione con l'**avvitatore polivalente**

È importante sottolineare che il successo e la durata nel tempo dipendono, oltre che dalla qualità dei materiali utilizzati, dal progetto della protesi, dall'equa distribuzione dei carichi occlusali, dall'assenza di precontatti centrici o eccentrici ed infine dal mantenimento dell'igiene orale da parte del paziente.

Rilevamento dell'impronta, indicazioni e soluzioni protesiche TC

Impronta a strappo
(closed tray)



1A Posizionamento
transfer da impronta

2A Impronta con
cucchiaio standard
(closed tray)

Impronta pick-up
(open tray)



1B Posizionamento
transfer da impronta

2B Impronta con
cucchiaio individuale
(open tray)

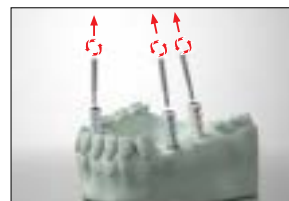
Dal modello in gesso al manufatto protesico TC

Impronta a strappo
(closed tray)



3A Rimozione
viti e transfer a strappo
da modello in gesso

Impronta pick-up
(open tray)



3B Rimozione
viti e transfer pick up
da modello in gesso



4 Scelta
monconi protesici
su modello in gesso



5 Posizionamento
monconi protesici
su impianti



6 Posizionamento
manufatto protesico
in situ

Protocollo di utilizzo delle basi Multi-Unit per protesi avvitata a carico immediato

Le basi Multi-Unit della linea Multysystem consentono una soluzione terapeutica a minima invasività dedicata a pazienti edentuli con problemi di atrofia mascellare o mandibolare, che consiste nella stabilizzazione di una protesi Toronto Bridge avvitata.

La tecnica consiste nell'inserimento di soli quattro impianti, due per ogni semi arcata, posizionati nella parte posteriore con una inclinazione fino a 35° rispetto ai due anteriori. Tale procedura è mirata a garantire la stabilità della protesi nel rispetto della distribuzione delle forze masticatorie. Per una programmazione predicibile della fase chirurgica, si consiglia di avvalersi di una Cone Beam, che permette la valutazione tridimensionale delle strutture maxillo-facciali. È consigliabile inoltre che il paziente indossi una dima radiografica radiopaca, in modo da trasferire sulla lastra radiografica l'immagine della futura ricostruzione protesica. Ciò consente all'operatore di pianificare la posizione degli impianti in relazione alla previsione protesica. Per la creazione del sito implantare procedere con tecnica di chirurgia guidata o tecnica chirurgica tradizionale.



1 Avvitare la **base diritta MU** con l'apposito **avvitatore** e ultimare il serraggio con la **chiave dinamometrica** a 30 Ncm, connessa all'adattatore per basi diritte MU.



2 Per agevolare il posizionamento nel cavo orale delle basi MU, utilizzare il **digitale trasportatore**.



3 Avvitare la **vite passante di chiusura** della base angolata MU con l'**avvitatore polivalente** e ultimare il serraggio con la **chiave dinamometrica** a 30 Ncm, connessa all'adattatore per viti protesiche.



4 Ultimata la connessione delle basi MU negli impianti, procedere con l'avvitamento degli specifici transfer MU nelle basi MU per la presa dell'impronta. Dopo la connessione dei transfer alle basi, rilevare l'impronta con l'ausilio di un **porta impronte individuale** ed inviare il tutto al laboratorio odontotecnico. In caso di carico differito, dopo la rilevazione dell'impronta a protezione delle basi MU vanno utilizzate le apposite cappette di guarigione MU in peek. L'utilizzo deve avere una durata non superiore a 30 ore, dopodiché vanno rimosse.



5 In laboratorio si provvederà alla riproduzione del modello in gesso avvitando i transfer agli appositi analoghi MU, che riproducono fedelmente la conicità delle basi MU.



6 Una volta sviluppato il modello in gesso si passerà alla scelta dei monconi provvisori o definitivi MU in base al tipo di soluzione protesica prescelta.



7 Trasferire in bocca i monconi definitivi e il manufatto protesico in bocca.



8 Solidarizzare il manufatto protesico in bocca tramite viti di bloccaggio.

Impianti bifasici TC con connessione conometrica

Gli Impianti Multysystem® TC si suddividono in due linee:

TC-N (Tapered Connection Narrow) **TC-R** (Tapered Connection Regular)

Connessione Impianti TC:

La caratteristica principale di questa linea è la connessione CONICO-ESAGONALE-FILETTATA, che presenta un foro conico, con angolazione di 4,5° per lato, seguito da un esagono antirotazionale e da un foro filettato.

La connessione conometrica sfrutta il principio meccanico del CONO MORSE al fine di garantire:

- Un sigillo antibatterico atto ad evitare infiltrazioni all'interno degli impianti e prevenire eventuali perimplantiti
- Migliori risultati a livello di stabilità dei monconi protesici con una naturale azione antisvitamento
- Una migliore resistenza a lungo termine

Disegni Impianti TC:

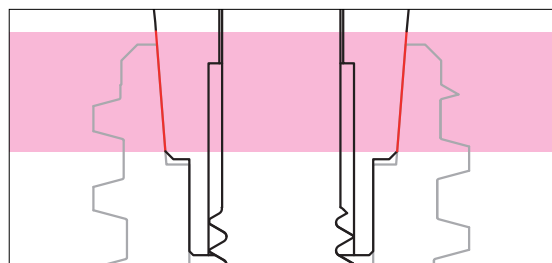
- Bifasici a configurazione conica
- Autofilettanti con fresatura apicale longitudinale antirotazione
- Parte terminale collo lucida, al fine di agevolare la biocompatibilità dei tessuti molli

Passo delle spire impianti TC:

- 1.0 mm - per assicurare l'immediata stabilità primaria, in presenza di densità ossee D1 e D2

oppure

- 2.0 mm - per compattare alveoli con tipologie di osso più morbido, di densità D3 e D4 o siti post-estrattivi



Connessione conometrica attivata

Misure impianti TC:

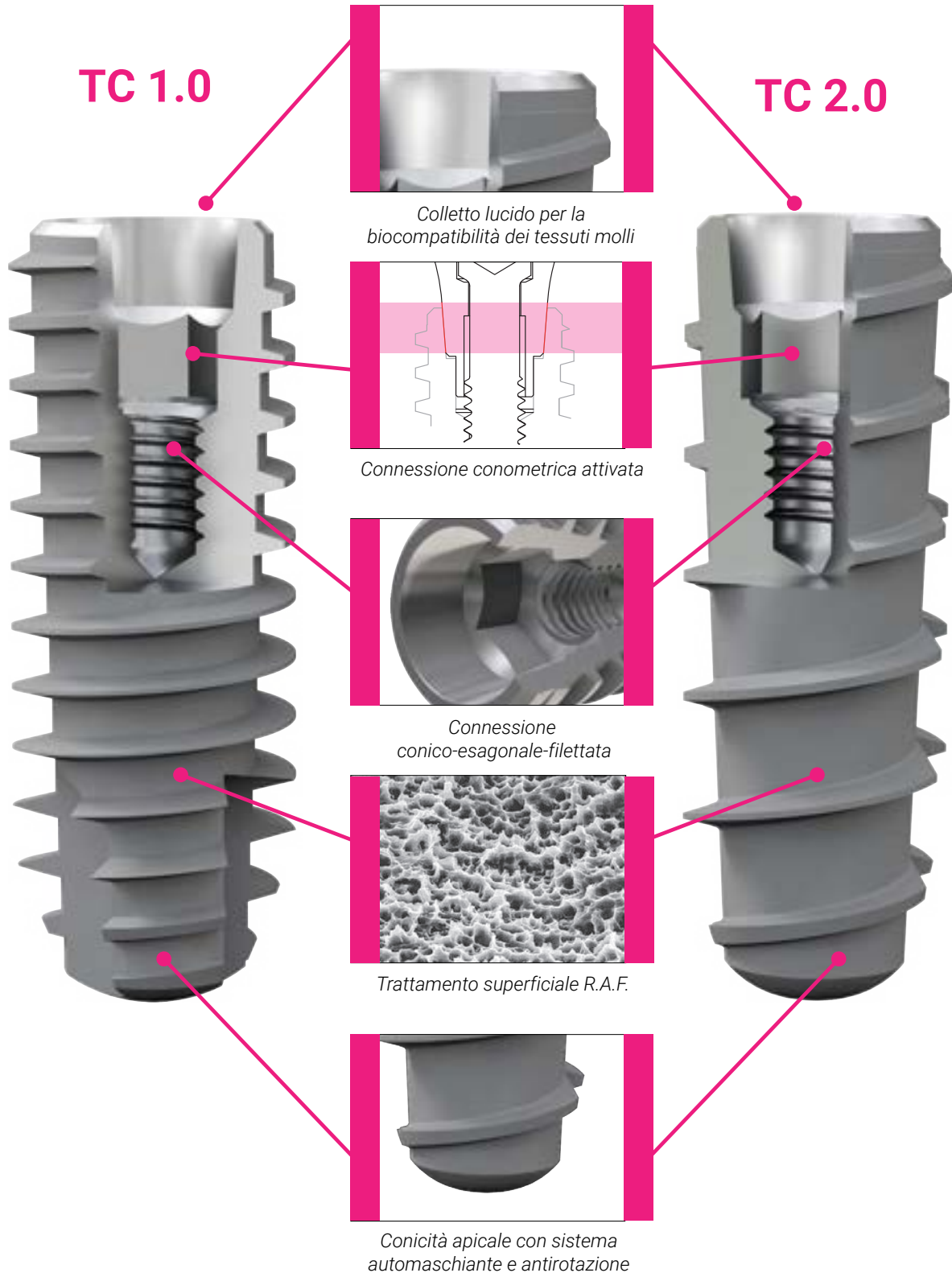
- Diametri da 3,2 a 5,5 mm
- Lunghezze da 7,0 a 15,0 mm

TABELLA RIASSUNTIVA CARATTERISTICHE IMPIANTI TC

Linea Implantare	Colletto	Passo Spire	Esagono Interno	Vite Interna	Diametro Testa Impianto	Protesica Codice colore	Indicazioni Applicazione
TC-N 1.0 (Ø 3,20)	Lucido 0,8 mm	1 mm	1,90 mm	1,5 mm	2,9 mm	TC-N	Indicati prevalentemente per le zone frontali, sia superiori che inferiori.
TC-R 1.0 (Ø 3,70 • Ø 4,20)	Lucido Ø 3,70 • 0,6 mm Ø 4,20 • 0,5 mm	1 mm	2,3 mm	1,8 mm	3,6 mm	TC-R	L'utilizzo dei diametri 3,7 e 4,2 mm è indicato prevalentemente per le zone centrali e laterali.
TC-R 1.0 (Ø 4,70 • Ø 5,20)	Lucido 0,5 mm	1 mm	2,3 mm	1,8 mm	4,0 mm	TC-R	L'utilizzo dei diametri 4,7 e 5,2 mm è indicato prevalentemente per le zone latero-posteriori.
TC-R 2.0 (Ø 4,50 • Ø 5,50)	Lucido 0,5 mm	2 mm	2,3 mm	1,8 mm	4,0 mm	TC-R	L'utilizzo dei diametri 4,5 e 5,5 mm sono indicati per le zone frontali, latero posteriori e come impianti post-estrattivi.



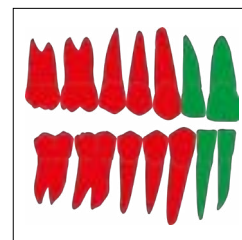
Design impianti TC



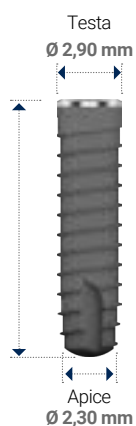
Impianti bifasici TC

TC-N 1.0 Ø 3.2 mm

- Profilo leggermente conico e testa a conformazione cilindrica diametro 2,9 mm
- collo lucido al fine di agevolare la biocompatibilità dei tessuti molli
- tre fresature longitudinali nella parte apicale che consentono automaschiatura e antirotazionalità
- passo delle spire da 1,0 mm per immediata stabilità primaria
- indicato in presenza di osso tipo D1 e D2
- indicato principalmente nelle zone centrali superiori o inferiori



Diametro	Ø 3,2 mm
Colletto lucido	h. 0,8 mm
Passo Spire	1,0 mm
Testa	Ø 2,9 mm
Connessione protesica	TC-N
Geometria Connessione	Conometrica con esagono interno Ø 1,90 mm
Lunghezza	codice
8,5 mm	9013208
10,0 mm	9013210
11,5 mm	9013211
13,0 mm	9013213
15,0 mm	9013215



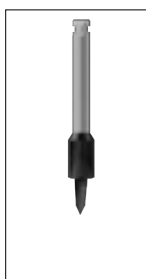
TC-N 1.0 (narrow)

Codice colore connessione protesica

Sequenza frese

Fresa di Centraggio

Ø 1,8 mm



Fresa intermedia finale

Ø 2,0 mm



Fresa iniziale Millimetrata

Ø 2,55 mm



Fresa a finire Millimetrata

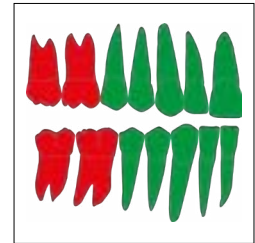
Ø 2,85 mm



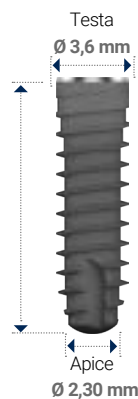
Impianti bifasici TC

TC-R 1.0 Ø 3,7 • Ø 4,2

- Profilo leggermente conico e testa a conformazione cilindrica diametro 3,6 mm
- collo lucido al fine di agevolare la biocompatibilità dei tessuti molli
- tre fresature longitudinali nella parte apicale che consentono automaschiatura e antirotazionalità
- passo delle spire da 1,0 mm per immediata stabilità primaria
- indicato in presenza di osso di tipo D1 e D2,
- indicato nei casi di rialzo del seno mascellare, sia nelle zone centrali che posteriori, sia superiori che inferiori, e per tecnica a carico protesico immediato



Diametro	Ø 3,7 mm	Ø 4,2 mm
Colletto lucido	h. 0,6 mm	h. 0,5 mm
Passo Spire	1,0 mm	
Testa	Ø 3,6 mm	
Connessione protesica	TC-R	
Geometria Connessione	Conometrica con esagono interno Ø 2,3 mm	
Lunghezza		
7,0 mm	9013707	9014207
8,5 mm	9013708	9014208
10,0 mm	9013710	9014210
11,5 mm	9013711	9014211
13,0 mm	9013713	9014213
15,0 mm	9013715	9014215



TC-R 1.0 (regular)

Codice colore connessione protesica

Sequenza frese

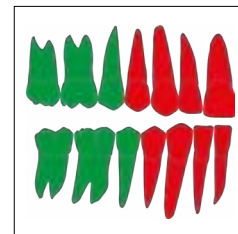


In caso di densità ossea D1 o superiore si consiglia l'utilizzo della fresa Ø 3,20 Ref. FAB-0340/4D

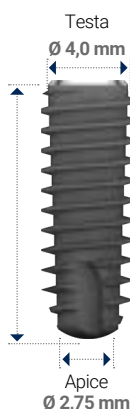
Impianti bifasici TC

TC-R 1.0 Ø 4,7 • 5,2 mm

- Profilo leggermente conico e testa a conformazione conica diametro 4,0 mm
- collo lucido al fine di agevolare la biocompatibilità dei tessuti molli
- tre fresature longitudinali nella parte apicale che consentono automaschiatura e antirotazionalità
- passo delle spire da 1,0 mm per immediata stabilità primaria
- indicato in presenza di osso di tipo D1 e D2
- indicato principalmente nelle zone latero-posteriori



Diametro	Ø 4,7 mm	Ø 5,2 mm
Colletto lucido	h. 0,5 mm	h. 0,5 mm
Passo Spire	1,0 mm	
Testa	Ø 4,0 mm	
Connessione protesica	TC-R	
Geometria Connessione	Conometrica con esagono interno Ø 2,3 mm	
Lunghezza		
7,0 mm	9014707	9015207
8,5 mm	9014708	9015208
10,0 mm	9014710	9015210
11,5 mm	9014711	9015211
13,0 mm	9014713	9015213
15,0 mm	9014715	9015215



TC-R 1.0 (regular)

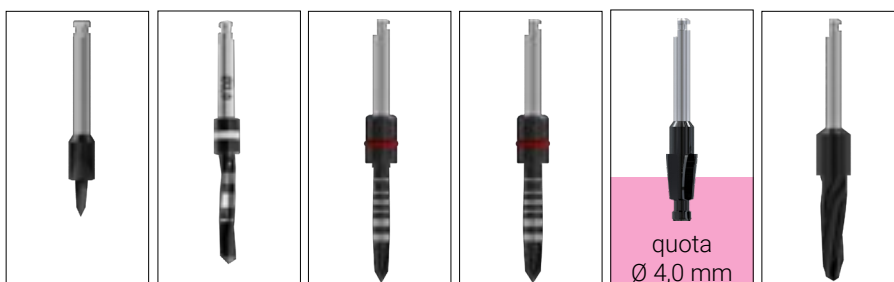
Diametri: 4,7 - 5,2 mm

Lunghezze:
7 - 8,5 - 10 - 11,5 - 13 - 15 mm

Codice colore connessione protesica

Sequenza frese

Fresa di Centraggio	Fresa intermedia finale	Fresa iniziale Millimetrata	Fresa a finire Millimetrata	Fresa per svasatura	Fresa Calibrata
Ø 1,8 mm	Ø 2,0 mm	Ø 2,55 mm	Ø 2,85 mm	Ø 3,6 mm	Ø 2,85/4,0 mm

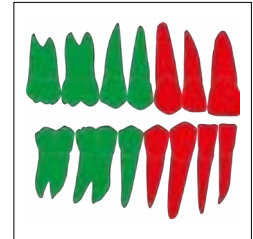


In caso di densità ossea D1 o superiore si consiglia l'utilizzo della fresa Ø 4,30 Ref. FAB-0340/6D

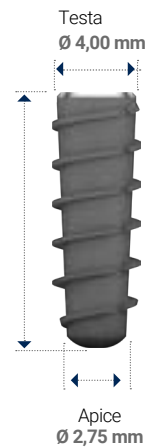
Impianti bifasici TC

TC-R 2.0 Ø 4,5 • Ø 5,5

- Profilo leggermente conico e testa a conformazione conica diametro 4,0 mm
- collo lucido al fine di agevolare la biocompatibilità dei tessuti molli
- tre fresature longitudinali nella parte apicale che consentono automaschiatura e antirotazionalità
- passo delle spire da 2,0 mm per immediata stabilità primaria in estensione
- indicato in presenza di osso tipo D3 e D4
- indicato nelle zone latero-posteriori, nei siti post-estrattivi ed ideale per la tecnica di procedura chirurgica immediata




Diametro	Ø 4,5 mm	Ø 5,5 mm
Colletto lucido	h. 0,5 mm	h. 0,5 mm
		
Passo Spire	2,0 mm	
Testa	Ø 4,0 mm	
Connessione protesica	TC-R 	
Geometria Connessione	Conometrica con Esagono Interno Ø 2,3 mm	
Lunghezza		
7,0 mm	9054507	9055507
8,5 mm	9054508	9055508
10,0 mm	9054510	9055510
11,5 mm	9054511	9055511
13,0 mm	9054513	9055513
15,0 mm	9054515	9055515



TC-R 2.0 (regular)

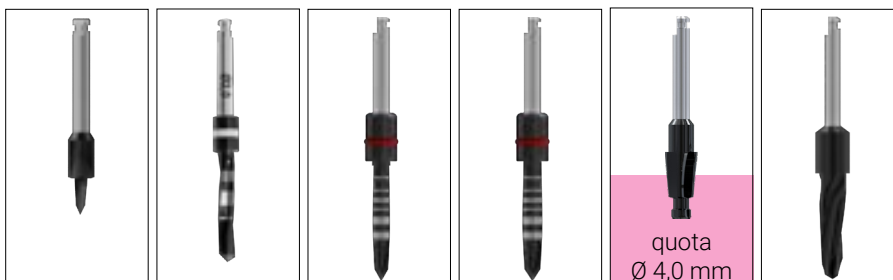
Diametri: 4,5 - 5,5 mm

Lunghezze:
7 - 8,5 - 10 - 11,5 - 13 - 15 mm

 Codice colore connessione protesica

Sequenza frese

Fresa di Centraggio	Fresa intermedia finale	Fresa iniziale Millimetrata	Fresa a finire Millimetrata	Fresa per svasatura	Fresa Calibrata
Ø 1,8 mm	Ø 2,0 mm	Ø 2,55 mm	Ø 2,85 mm	Ø 3,6 mm	Ø 2,85/4,0 mm



In caso di densità ossea D1 o superiore si consiglia l'utilizzo della fresa Ø 4,30 Ref. FAB-0340/6D

Soluzioni protesiche TC

La gamma di monconi protesici Multysystem prevede, un sistema di codifica colore al fine di consentire una rapida identificazione. Le componenti protesiche sono suddivise in 2 linee specifiche:

TC-N  **Narrow**
con base Ø 2,9 mm

TC-R  **Regular**
con base Ø 3,6 mm



La linea protesica Multi-Unit di Multysystem consente soluzioni riabilitative avvitate, di edentule parziali o totali dei mascellari superiori o inferiori, anche in presenza di forti disparallelismi. I casi clinici che prevedono l'inserimento di impianti inclinati distalmente trovano una crescente applicazione, finalizzata a limitare trattamenti ricostruttivi ossei.

Basi in titanio Multi-Unit

Angolazione	Dritto	Dritto	Dritto	17°	17°	35°	35°
Altezza chamfer	2,0 mm	3,0 mm	4,0 mm	2,0 mm	3,0 mm	3,0 mm	4,0 mm
Diametro	ø 5.0 mm						
Materiale: Titanio							
Connessione protesica	TC-R						
Codice	9670020	9670030	9670040	9671720	9671730	9673530	9673540
Completo di vite passante per basi Le basi MU con inclinazione 17° e 35° agevolano le parallelizzazioni di più impianti in disparallelismo tra loro.							

Cappetta di Guarigione MU

Materiale: Titanio	
Codice	9671700
Salvaguardano le basi MU prima della protesizzazione.	

Transfer Pick-up Rotante h. 8 mm MU

Materiale: Titanio	
Codice	9671000
Completo di vite passante di chiusura h. 3. Disponibile vite con emergenza h 6 mm. Vanno posizionati sulle basi MU per il rilevamento dell'impronta.	

Monconi MU

Materiale	Titanio	PMMA
Codice	9671090	9671030
	Completo di vite passante per basi	
	I monconi provvisori MU sono rotanti al fine di correggere il disparallelismo degli impianti.	I monconi calcinabili MU sono rotanti e modificabili a piacimento previa ceratura e fusi in oro o con altre leghe utilizzate.

Analogo MU


Materiale: Titanio	
Codice	7671500
Gli analoghi MU vanno accoppiati ai transfer MU per sviluppare il modello in gesso.	

Strumentazione chirurgico-protetica Multi-Unit

Conf 2 pz.

Materiale: Acciaio			
Codice	7677403	7677404	7677405
	Fresa per alloggiamento basi dritte MU Indicata per la preparazione della cresta ossea al fine di agevolare il posizionamento delle basi MU	Fresa per alloggiamento basi angolate MU	Vite guida per frese alloggiamento basi MU Va utilizzata per l'avvitamento delle basi dritte Multi-Unit sugli impianti

Digitale Trasportatore per Basi MU



Materiale: Titanio	
Codice	7671033
Agevola il posizionamento nel cavo orale delle basi MU nella fase di connessione con l'impianto	

Guida chirurgica direzionale

Materiale: Titanio	
Codice	7661034
Le linee presenti sulla guida chirurgica direzionale, facilitano la fase di fresatura con inclinazione massima di 35°. Per il fissaggio della guida al mascellare praticare una osteotomia di 10 mm nella linea mediana utilizzando l'apposita fresa calibrata di Ø 2 mm	

Viti di ricambio Multi-Unit

Conf 3 pz.

Altezza			3,0 mm	6,0 mm
Materiale: Titanio				
Codice	9671099	9671098	9671013	9671016
	Vite passante per basi	Vite passante protesica	Vite passante protesica per transfer	

Viti di Guarigione estetiche

Conf 2 pz.

Altezza (svasatura compresa)	3,0 mm	4,5 mm	6,0 mm	3,0 mm	4,5 mm	6,0 mm
Diametro	ø 4,5 mm			ø 5,0 mm		
Materiale: Titanio						
Trattamento: Ossidazione del titanio						
Connessione protetica	TC-N			TC-R		
Codice	9171730	9171745	9171760	9181730	9181745	9181760

Si utilizzano dopo la scoperta degli impianti al fine di ottenere un profilo emergente ottimale

Transfer da impronta (tecnica a strappo • closed tray)

Cappuccio snap plastico

Altezza	10,0 mm	10,0 mm
Diametro	ø 4,6 mm	ø 4,6 mm
Materiale: Titanio		
Trattamento: Ossidazione del titanio		
Connessione protetica	TC-N	TC-R
Codice	9610000	9611000

Completo di vite passante e cappuccio snap plastico

Conf 3 pz.

Materiale: Peek	
Codice	9610012

Cappuccio snap per transfer da impronta closed tray

Transfer da impronta (tecnica ritentiva pick-up • open tray)

Altezza	13,0 mm	13,0 mm
Diametro	ø 4,0 mm	ø 5,0 mm
Materiale: Titanio		
Trattamento: Ossidazione del titanio		
Connessione protetica	TC-N	TC-R
Codice	9610200	9611200

Completo di vite passante

Analoghi da laboratorio

Altezza	12,0 mm	12,0 mm
Diametro	ø 4,0 mm	ø 4,5 mm
Materiale: Titanio		
Trattamento: Ossidazione del titanio		
Connessione protetica	TC-N	TC-R
Codice	9611500	9615000

Gli analoghi vanno accoppiati ai transfer per sviluppare il modello in gesso

Monconi preangolati antirotazionali con chamfer

Angolazione	15°				25°			
Angolazione chamfer	1,0 mm	2,0 mm	3,0 mm	4,0 mm	1,0 mm	2,0 mm	3,0 mm	4,0 mm
Diametro	ø 4.0 mm							
Materiale: Titanio								
Connessione protesica	TC-N							
Codice	9621510	9621520	9621530	9621540	9622510	9622520	9622530	9622540

Completo di vite passante. I monconi preangolati sono indicati nei casi di impianti divergent

Monconi preangolati antirotazionali con chamfer

Angolazione	15°				25°			
Angolazione chamfer	1,0 mm	2,0 mm	3,0 mm	4,0 mm	1,0 mm	2,0 mm	3,0 mm	4,0 mm
Diametro	ø 4.5 mm							
Materiale: Titanio								
Connessione protesica	TC-R							
Codice	9096611	9096612	9096613	9096614	9096621	9096622	9096623	9096624

Completo di vite passante. I monconi preangolati sono indicati nei casi di impianti divergent

Monconi dritti antirotazione con chamfer

Altezza moncone	6,0 mm	6,0 mm	6,0 mm	6,0 mm	6,0 mm	6,0 mm	6,0 mm	6,0 mm
Angolazione chamfer	1,0 mm	2,0 mm	3,0 mm	4,0 mm	1,0 mm	2,0 mm	3,0 mm	4,0 mm
Diametro	ø 4.0 mm				ø 4.5 mm			
Materiale: Titanio								
Connessione protesica	TC-N				TC-R			
Codice	9626110	9626120	9626130	9626140	9096610	9096620	9096630	9096640







Completo di vite passante. Caratteristiche e indicazioni di utilizzo: La parte coronale del moncone è di altezza 6 mm, il collo tras mucoso è invece variabile in base alla necessità. Lateralmente sono presenti due scanalature che servono ad evitare la rotazione della protesi dopo la cementazione

Monconi fresabili antirotazione







Altezza	10,0 mm		10,0 mm	
Diametro massimo	ø 6,0 mm		ø 8,0 mm	
Materiale: Titanio				
Connessione protesica	TC-N		TC-R	
Codice	9626000	9626001*	9628000	9628001*

Completo di vite passante. Il moncone fresabile è indicato nei casi di disparallelismo non risolvibili con monconi standard
*conometria attivata







Monconi Temporary

Altezza	15,0 mm		15,0 mm	
Materiale: Titanio				
Trattamento: Ossidazione del titanio				
	rotante	antirotante	rotante	antirotante
Connessione protesica	TC-N 		TC-R 	
Codice	9620015	9620016	9096601	9096602
Completo di vite passante. Il moncone provvisorio è indicato come moncone intermedio in assenza di disparallelismo o come moncone temporary				

Moncone Ucla CoCr

Altezza collo transmucoso	10,0 mm		10,0 mm	
Diametro	ø 4,0 mm		ø 4,5 mm	
Materiale: corpo in POM base in CoCr				
Intervallo di fusione: 1390°-1475°				
	rotante	antirotante	rotante	antirotante
Connessione protesica	TC-N 		TC-R 	
Codice	9621181	9621180	9096781	9096782
Completo di vite passante.				

Moncone calcinabili

Altezza collo transmucoso	10,0 mm		10,0 mm	
Diametro	ø 4,0 mm		ø 4,5 mm	
Materiale: PMMA				
	rotante	antirotante	rotante	antirotante
Connessione protesica	TC-N 		TC-R 	
Codice	9631160	9631100	9631161	9631101
Completo di vite passante. I monconi calcinabili sono modellabili a piacimento e utilizzati dopo opportuna fusione con la lega prediletta. Per la fresatura si consiglia l'uso di frese a peretta a taglio diritto				

Monconi calcinabili per barra con base in titanio per overdenture

Altezza collo transmucoso	2,0 mm	3,0 mm	4,0 mm	2,0 mm	3,0 mm	4,0 mm
Diametro	ø 4,0 mm			ø 4,5 mm		
Materiale: corpo in POM base in Titanio						
Connessione protesica	TC-N			TC-R		
Codice	9641020	9641030	9641040	9096672	9096673	9096674

La parte calcinabile dei monconi per barra è rotante al fine di facilitare le parallelizzazioni multiple.
La base preformata in titanio garantisce una connessione agli impianti con la massima precisione

Monconi sferici per overdenture

Altezza	1,0 mm	2,0 mm	3,0 mm	1,0 mm	2,0 mm	3,0 mm	4,0 mm
Sfera	Micro 1,8 mm			2,2 mm			
Materiale: Titanio							
Connessione protesica	TC-N			TC-R			
Codice	9640001	9640002	9640003	9096641	9096642	9096643	9096644

Completo di contenitore e cappetta ritentiva. I monconi sferici sono indicati nei casi di edentulia totale e rappresentano una efficace soluzione per la stabilizzazione di protesi mobili.

Set Moncone OT Equator®

Prodotti da

Set completo

Altezza moncone	1,0 mm	2,0 mm	3,0 mm	4,0 mm	1,0 mm	2,0 mm	3,0 mm	4,0 mm
Diametro	ø 4,5 mm							
Materiali: Titanio PA EVA								
Connessione protesica	TC-N				TC-R			
Codice	130MUL321	130MUL322	130MUL323	130MUL324	130MULTC1	130MULTC2	130MULTC3	130MULTC4
	Prodotti da Rhein '83 Srl. L'attacco OT Equator a profilo ridotto, consente di correggere il disparallelismi degli impianti fino a 25° senza intaccare il funzionamento delle cappette ritentive. Contenuto Set OT Equator: 1 Moncone OT Equator, 1 Contenitore per Cappette, 4 Cappette Ritentive Assortite, 1 Dischetto Protettivo							

Ricambi Prodotti da

Contenitori cappetta

Conf 2 pz.

Conf 2 pz.

Diametro		Micro ø 1,8	Normo ø 2,2
Materiale: Acciaio			
Contenitore per cappetta	OT Equator	Micro ø 1,8	Normo ø 2,2
Codice	141CAE	7640090	7642090

Ricambi sfera

Conf 4 pz.

Conf 6 pz.

Diametro		Micro ø 1,8				Normo ø 2,2	
Materiale: Nylon							
Tenuta (grammi)	1800	800	1100	200		800	
Tempo consigliato in bocca	12 mesi	12 mesi	12 mesi			12 mesi	
Colore	Bianco	Rosa	Bianco	Verde	Acqua	Rosa	Acqua
Ritenzione	Standard OT Equator	Soft	Standard	Elastica gommosa	Forte ø interno ridotto ø 1,6 mm	Soft	Forte
Codice	140CET	040CRMSN	040CRM	049PCM	040CRMDR8	040CRNSNDR8	040CRNDR8

Set sfera cava ricostruttiva ø 1,8

Conf 1 set

Codice	087CRS
Completo di: 2 sfere cave in titanio, 2 cappette rosa (ritenzione soft), 1 inseritore trasparente, 1 calibratore e porta strip	

Sfere calcinabili Micro

Conf 4 pz.

Codice	055SCM

Anelli direzionali monouso

Conf 3 pz.

Materiale: plastica			
	0°	7°	14°
Codice	100AD		

Dischetti protettivi

Conf 10 pz.

Materiale: plastica	
Codice	100PD

Inseritore di cappette

Codice	485IAC

Chiave per parallelometro micro

Codice	74AC02

Estrattori per monconi

Materiale: Acciaio			
Connessione protesica	TC-N	TC-R	
	corto ø 1,5	lungo ø 2,1	corto ø 2,1
Codice	9609000	9090900	9090901

Cilindri di ricambio per moncone estetico/barra

Materiale: PMMA	
Connessione protesica	TC-R
Codice	9641099

Viti passanti di ricambio

Materiale: Titanio									
Connessione protesica	TC-N					TC-R			
Filetto	1,5					1,8			
Codice	K1SCWN1	9609901	9609962	9609963	9609964	9609902	9609992	9609993	9609994
	Per monconi c1	Per monconi	Per monconi estetici/ barra c2	Per monconi estetici/ barra c3	Per monconi estetici/ barra c4	Per monconi	Per monconi estetici/ barra c2	Per monconi estetici/ barra c3	Per monconi estetici/ barra c4
Altezza		3,0 mm	6,0 mm			3,0 mm	6,0 mm		
Materiale: Titanio									
Connessione protesica	TC-N					TC-R			
Filetto	1,5					1,8			
Codice	9610010	9610230	9610260	9610011	9610231	9610261			
	Per Transfer Closed Tray	Per Transfer Pick-Up	Per Transfer Pick-Up	Per Transfer Closed Tray	Per Transfer Pick-Up	Per Transfer Pick-Up			

Viti torx per foro inclinato

Materiale: Titanio		
Connessione protesica	TC-N	TC-R
Filetto	1,5	1,8
Codice	NDS102000	SDAS18
	Da utilizzare con avvitatori meccanici (pag.52)	

Let's go to Digital

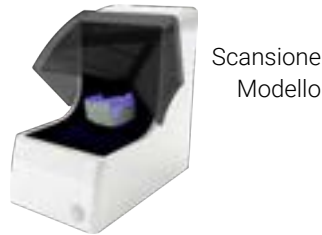
La digitalizzazione del mondo dentale è in forte evoluzione, supportiamo tutte le vostre esigenze digitali. Le nostre soluzioni consentono di eseguire il flusso di lavoro digitale completo, dalla pianificazione alla protesi definitiva, con la scelta del sistema di chirurgia guidata Multysystem 3D e i principali software CAD/CAM.

1 Anamnesi, acquisizione TAC, scansione modello

- Visita del paziente e anamnesi clinica
- Esame radiologico TAC (con Universal Stent® nei casi di edentulia) per ottenere il file nativo Dicom
- Scansione intraorale o del modello studio per ottenere il file .stl dell'impronta



Cone Beam



Scansione Modello



Universal Stent

2 File matching, pianificazione implantare, creazione guida chirurgica

- Utilizza Multysystem 3D Implant Planning
- Importa il file Dicom dell'esame Tac nel software. Prima di eseguire la pianificazione implantare, è necessario procedere al matching del file .stl dell'impronta
- Scegli le librerie implantari Multysystem e seleziona gli impianti preferiti
- Posiziona gli impianti in base al piano di trattamento individuale
- Invia il tuo progetto a: performa@performa.dental per la produzione guida chirurgica



Boccole & Pin

4074300	Cannula per mascherina chirurgia guidata ø 5 interno/6 esterno	
---------	--	--

4074201	Pin di fissaggio mascherina per chirurgia guidata	
4074202	Cannula per pin di fissaggio mascherina per chirurgia guidata	

Multysystem 3D Software di simulazione implantare e creazione guide chirurgiche

M03013D-MTY	1 licenza
-------------	-----------

Il software consente di simulare la posizione degli impianti su modelli bidimensionali e tridimensionali, identificare il canale mandibolare, tracciare panoramiche e sezioni del modello osseo, visualizzare il modello osseo tridimensionale con possibilità di calcolare la densità ossea. Multysystem 3D permette la progettazione delle guide per l'esecuzione dell'intervento implanto-protetico in chirurgia guidata per ogni tipologia di protocollo, sia ad appoggio mucoso, muco-dentale, osseo o con il metodo della doppia scansione CT.



Universal Stent

US003-03	3 pz
----------	------

Strumento ideato e brevettato da Media Lab® che permette l'ottimizzazione dell'allineamento tra acquisizione TAC e scansione ottica.



3 Chirurgia guidata

Chirurgia implantare guidata semplice e veloce

- Un set per tutti i tipi di impianti e connessioni
- Pochi passaggi fresa per eseguire la procedura di chirurgia guidata secondo i protocolli Multysystem
- Guida chirurgica con boccole in acciaio per ottenere il massimo della precisione

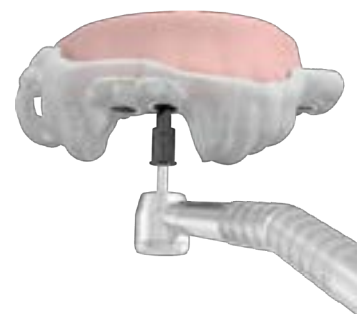
Set Chirurgico Completo

Codice	Descrizione
7002431	Cricchetto dinamometrico
4023085	Fresa chirurgia guidata Ø 2.3 per impianti L 8.5
4023090	Fresa chirurgia guidata Ø 2.3 per impianti L 9
4023100	Fresa chirurgia guidata Ø 2.3 per impianti L 10
4023110	Fresa chirurgia guidata Ø 2.3 per impianti L 11
4023115	Fresa chirurgia guidata Ø 2.3 per impianti L 11.5
4023130	Fresa chirurgia guidata Ø 2.3 per impianti L 13
4023150	Fresa chirurgia guidata Ø 2.3 per impianti L 15
4029085	Fresa chirurgia guidata Ø 2.9 per impianti L 8.5
4029090	Fresa chirurgia guidata Ø 2.9 per impianti L 9
4029100	Fresa chirurgia guidata Ø 2.9 per impianti L 10
4029110	Fresa chirurgia guidata Ø 2.9 per impianti L 11
4029115	Fresa chirurgia guidata Ø 2.9 per impianti L 11.5
4029130	Fresa chirurgia guidata Ø 2.9 per impianti L 13
4029150	Fresa chirurgia guidata Ø 2.9 per impianti L 15
4038085	Fresa chirurgia guidata Ø 3.8 per impianti L 8.5
4038090	Fresa chirurgia guidata Ø 3.8 per impianti L 9
4038100	Fresa chirurgia guidata Ø 3.8 per impianti L 10
4038110	Fresa chirurgia guidata Ø 3.8 per impianti L 11
4038115	Fresa chirurgia guidata Ø 3.8 per impianti L 11,5
4038130	Fresa chirurgia guidata Ø 3.8 per impianti L 13
4038150	Fresa chirurgia guidata Ø 3.8 per impianti L 15
4070010	Anello di riduzione 1 chirurgia guidata
4070015	Anello di riduzione 1,5 chirurgia guidata
4071098	Estrattore mounter ø1,8TC-R/CC
9609000	Estrattore mounter ø 1,5 TC-N
4071110	Mounter impianti TC-R - 4 pezzi
4071111	Mounter impianti TC-N - 2 pezzi
4071200	Bite gauge millimetrato
4074100	Fresa lancia-svasata per chirurgia guidata
4074110	Bisturi circolare per chirurgia guidata
4074200	Fresa pin fissaggio per chirurgia guidata
4074201	Pin fissa mascherina guidata - 4 pezzi
65358	Fresa bone level
7102010	Prolunga universale lunga
7103048	Prolunga universale meccanica
7103073	Convertitore per chiave dinamometrica Quadro 3
7677403	Fresa alloggiamento basi diritte MU
7677404	Fresa allogg. Basi angolate MU
7677405	Vite guida frese alloggiamento basi MU - 2 pezzi
9103030	Avvitatore polivalente TC
7103029	Avvitatore per basi diritte MU
7671033	Digitale trasportatore basi angolate MU
4010000	Box chirurgia guidata

Box Chirurgico Vuoto

4010000	Box chirurgico
---------	----------------

Indicazioni di utilizzo:
I box per strumenti sono sterilizzabili in autoclave a 134°C.



4 Scansione intraorale CAD-CAM

- Scan Body con doppio utilizzo per scansione di laboratorio e/o intraorale
- Le informazioni digitali registrate durante la scansione possono essere utilizzate con tutti i principali software CAD per pianificare e produrre le parti protesiche



Disponibili Scan Body per piattaforme TC (connessione conometrica) anche per protesi avvitate

- Le matematiche Multysystem sono disponibili per i principali sistemi CAD/CAM.

Si prega di fare riferimento al nostro elenco aggiornato dei sistemi supportati disponibili sul nostro sito web:

www.multysystem.com

- Varietà di T-Base per restauri cementati e avvitati su impianti singoli o multipli • Monconi Pre-Milled per la pianificazione di un restauro monolitico con connessione originale Multysystem ed un adattamento preciso • Basi da incollaggio / vite di montaggio diretto per restauri avvitati • Analoghi digitali per modelli stampati in 3D.

Componenti protesiche CAD-CAM

Scan Body

Altezza moncone	12 mm	12 mm	10 mm
Materiale: Titanio			
Conn. protesica	TC-N	TC-R	UNIVERSALE
Codice	9600001	9090001	9670001
Completo di vite passante. Utilizzabile con scanner Intraorale e desk scanner			

Pre-milled

Materiale: Titanio		
Conn. protesica	TC-N	TC-R
	non rotante	
Codice	9626002	9628002
Completo di vite passante. Moncone fresabile con connessione originale preformata per fresatore ARUM		

Analogo digitale

Altezza moncone	12 mm	12 mm	10 mm
Materiale: Titanio			
Conn. protesica	TC-N	TC-R	MULTI UNIT
Diametro massimo	ø 4,0	ø 4,5	ø 5,0
Codice	9611501	9615001	8671500
Analogo per modelli stampati con vitina di fissaggio inclusa			

T Base

Altezza moncone	4,5 mm	
Materiale: Titanio		
Trattamento: Ossidazione del titanio		
Conn. protesica	TC-N	TC-N
Ø massimo conicità	Ø 3,8 mm	
Ø minimo conicità	Ø 3,5 mm	
Compatibilità impianti	TC-N	
	rotante	non rotante
Codice	NDMSTC-NT-R	NDMSTC-NT
Completo di vite passante. Interfaccia da incollaggio con connessione originale preformata		

T Base per Mua

Altezza moncone	5,65 mm	
Materiale	Titanio	Cromo cobalto
Conn. protesica	MUA	
Compatibilità impianti	CC - TC	
	rotante	non rotante
Codice	ILCT	ILCC
Completo di vite passante.		

Basi switch per CAD CAM • conometria attivata •

Altezza moncone	6,5 mm (altezza regolabile)							
Altezza collo	1,0 mm	1,0 mm	2,0 mm	2,0 mm	1,0 mm	1,0 mm	2,0 mm	2,0 mm
Diametro	Ø 4,0 mm							
Materiale: Titanio								
	TC-N				TC-R			
	rotante	non rotante	rotante	non rotante	rotante	non rotante	rotante	non rotante
Codice	9621083	9621082	9621085	9621084	9096684	9096683	9096686	9096685
Completo di vite passante. Interfaccia da incollaggio con connessione originale preformata.								

Basi flat per CAD CAM • conometria non attivata •

Altezza moncone	6,5 mm (altezza regolabile)			
Altezza collo	1,0 mm	2,0 mm	1,0 mm	2,0 mm
Diametro	Ø 4,0 mm			
Materiale: Titanio				
Trattamento: Ossidazione del titanio				
	TC-N	TC-N	TC-R	TC-R
	rotante			
Codice	9621086	9621087	9096687	9096688
Completo di vite passante. Interfaccia da incollaggio con connessione originale preformata.				

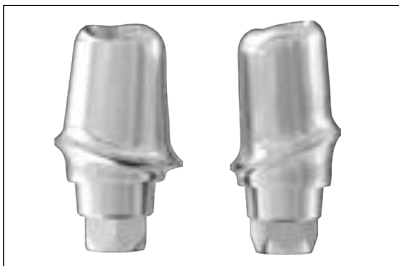
5 Centro fresaggio **Performa**

I centri autorizzati possono produrre ogni tipo di soluzione protesica:

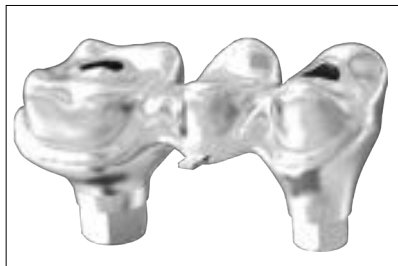
- Abutment individuali ed elementi singoli tecnica avvitata diretta e tecnica per incollaggio
- Implant bridge (anche tipo Toronto) tecnica avvitata diretta e per incollaggio
- Barre avvitare su impianti con predisposizione attacchi e fori filettati
- Maryland, California bridge, intarsi e veneers
- Ponti e corone



P E R F O R M A



Customized Abutments



Milled Bridge



Impianti monofasici **MFS • MFD • MFD ALLY**



Caratteristiche degli impianti Monofasici

Gli Impianti Monofasici MF si suddividono nelle seguenti linee:

Mini MFS	Moncone fisso Sferico
MFS	Moncone fisso Sferico
Mini MFD	Moncone fisso Dritto
MFD	Moncone fisso Dritto
MFD L	Moncone fisso Dritto Lungo
MFD ALLY	Moncone fisso Orientabile

Design:

- Monofasici a conformazione conica
- Autofilettanti con fresatura apicale longitudinale antirotazione
- Colletto transmucoso lucido ai fini di agevolare la biocompatibilità dei tessuti molli

Passo delle spire impianti MF:

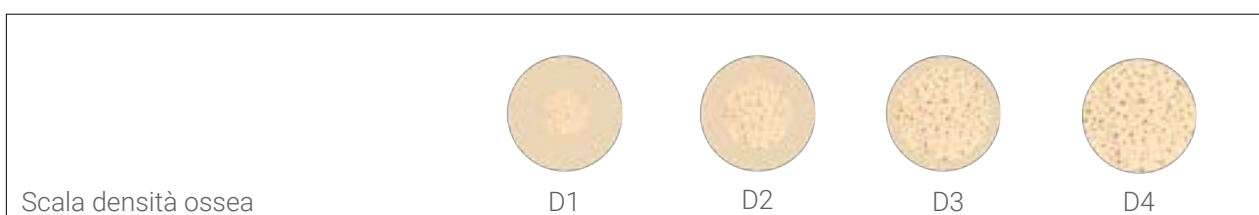
1,0 mm
2,0 mm

Misure impianti MF:

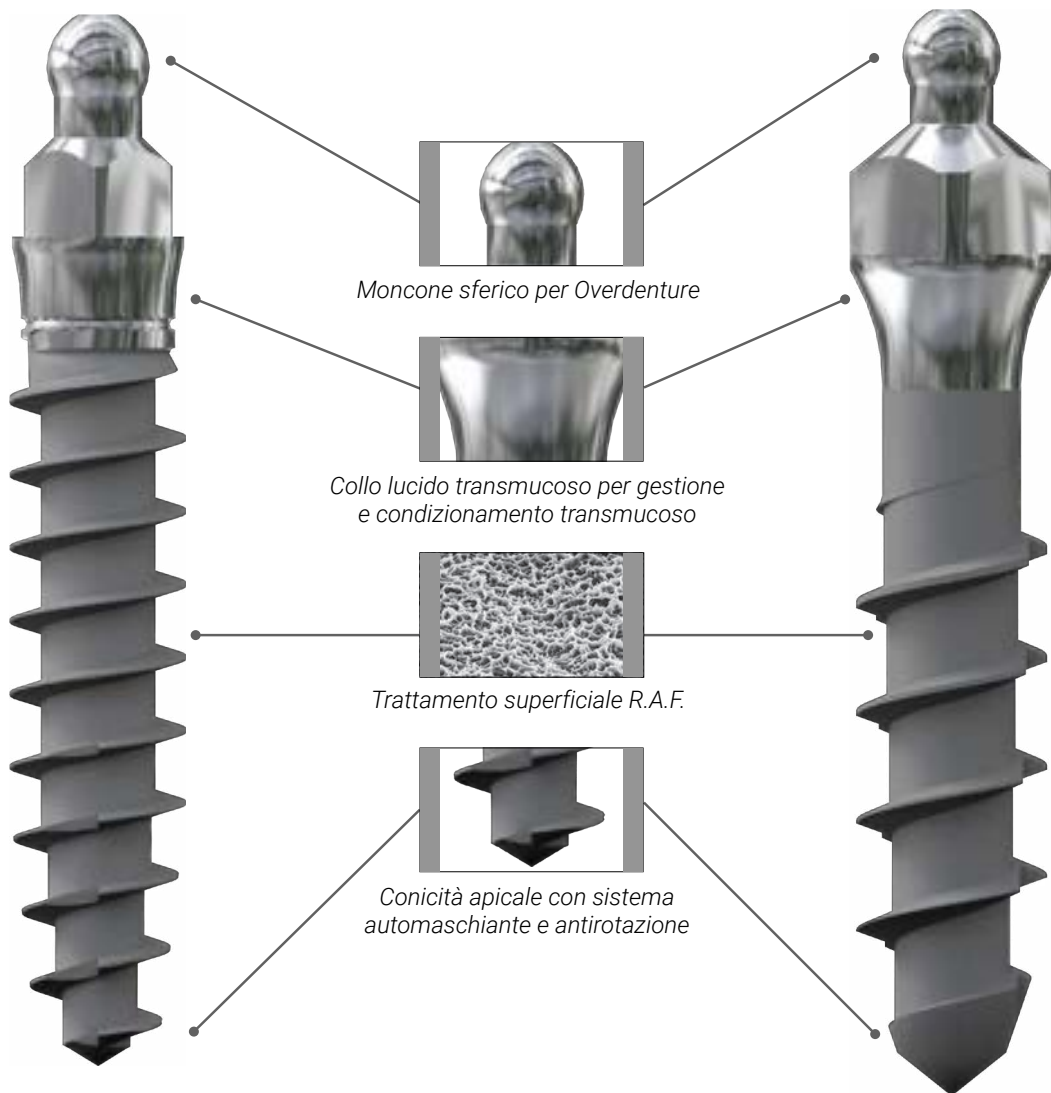
Diametri da 2,5 a 5 mm
Lunghezze da 7 a 17 mm

TABELLA RIASSUNTIVA CARATTERISTICHE IMPIANTI MFS • MDF

Linea implantare	Colletto	Moncone	Passo Spire	Quadro o tipo di cono	Diametro sfera	Lunghezza moncone	Indicazioni Applicazione
Mini MFS 1.0	Lucido 1,5 mm	Sferico	1 mm	2x2 mm	1,8 mm		Zone frontali, preferibilmente mandibolari
MFS 2.0	Lucido 2,5 mm	Sferico	2 mm	3x3 mm	1,8 mm		Tutte le zone
Mini MFD 1.0	Lucido 1,5 mm	Dritto	1 mm	2x2 mm	/	5,0 mm	Zone frontali, preferibilmente mandibolari
MFD 2.0	Lucido 4,0 mm	Dritto	2 mm	3x3 mm	/	5,0 mm	Tutte le zone
MFD-L 1.0	Lucido 3,0 mm	Dritto	1 mm	4x4 mm tronco di cono	/	8,0 mm	Tutte le zone
MFD ALLY	Lucido 2,5 mm	Dritto orientabile	1,5 mm	2,3/3,35 mm tronco di cono	/	7,0 mm	Tutte le zone

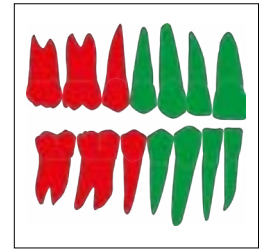


Caratteristiche impianti monofasici **MFS** a moncone sferico e superficie attivata R.A.F.



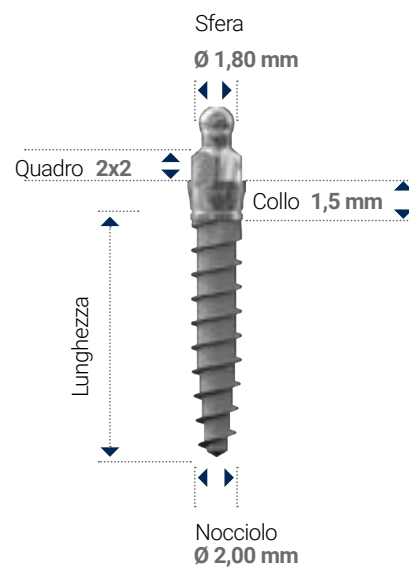
Mini impianti 1.0 MFS

- Moncone fisso sferico Micro Ø1,8 mm
- transmucoso ed autofilettante per overdenture
- il passo della spira da 1,0 mm consente l'immediata stabilità primaria
- indicato in presenza di osso tipo D1 e D2
- indicato in orenenza di atrofie ossee



Diametro	Ø 2,5 mm	Ø 3,0 mm
		
Passo Spire	1,0 mm	
Sfera	Ø 1,8 mm	
Quadro	2x2 mm	
Collo	Lucido h 1,5 mm	
Lunghezza		
9,0 mm	7062509	7063009
11,0 mm	7062516	7063011
13,0 mm	7062518	7063013
15,0 mm	7062520	7063015
17,0 mm	7062521*	7063017*

*FINO AD ESAURIMENTO SCORTE

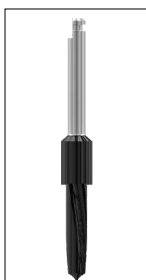


Sequenza frese

Fresa
di Centraggio
Ø 1,8 mm

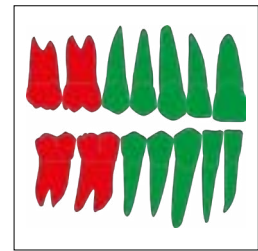


Fresa a finire
Calibrata
Ø 2,0 mm

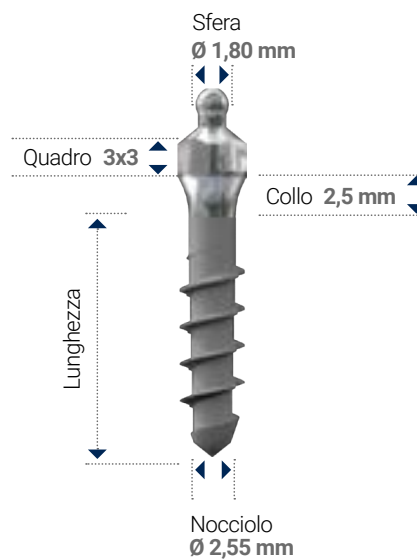


Impianti 2.0 MFS

- Moncone fisso sferico Micro Ø1,8 mm
- transmucoso ed autofilettante per overdenture
- il passo della spira da 2,0 mm e la maggiore ampiezza della filettatura favoriscono l'immediata stabilità in estensione
- indicato in presenza di osso tipo D3 e D4
- indicato nei siti post-estrattivi



Diametro	Ø 3,5 mm	Ø 4,0 mm
Passo Spire	1,0 mm	
Sfera	Ø 1,8 mm	
Quadro	3x3 mm	
Collo	Lucido h 2,5 mm	
Lunghezza		
9,0 mm	7083509	7084009
11,0 mm	7083511	7084011
13,0 mm	7083513	7084013
15,0 mm	7083515	7084015
17,0 mm	7083517*	7084017*

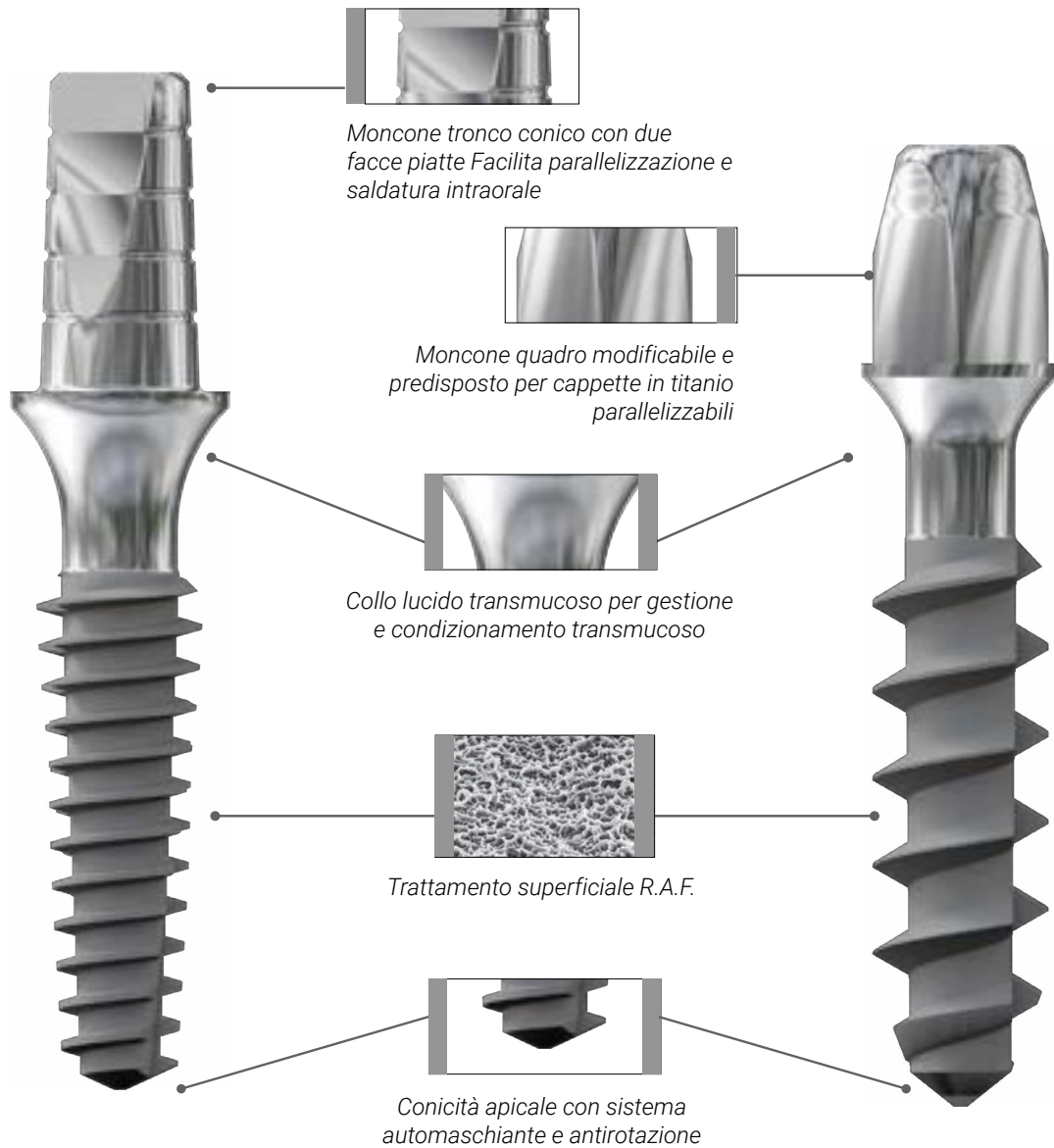


*FINO AD ESAURIMENTO SCORTE

Sequenza frese

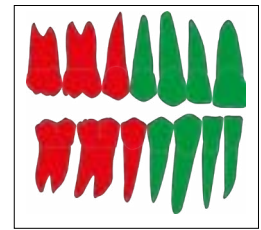
Fresa di Centraggio	Fresa intermedia finale	Fresa iniziale Millimetrata	Fresa a finire Millimetrata
Ø 1,8 mm	Ø 2,0 mm	Ø 2,55 mm	Ø 2,85 mm

Caratteristiche impianti monofasici **MFD** a moncone dritto e superficie attivata R.A.F.

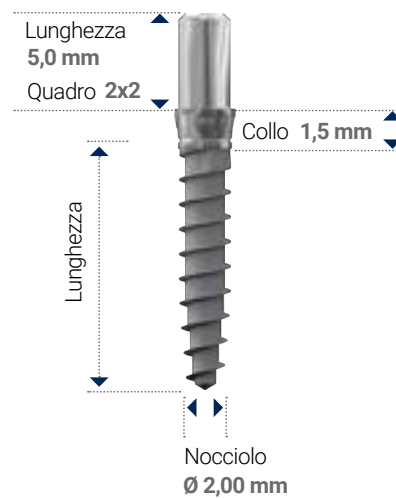


Mini impianti 1.0 MFD

- Moncone fisso dritto
- transmucoso ed autofilettante per soluzioni protesiche fisse cementate
- il passo della spira da 1,0 mm consente l'immediata stabilità primaria
- indicato in presenza di osso tipo D1 e D2
- indicato in oresenza di atrofie ossee



Diametro	Ø 2,5 mm	Ø 3,0 mm
Passo Spire	1,0 mm	
L. moncone	5,0 mm	
Quadro	2x2 mm	
Collo	Lucido h 1,5 mm	
Lunghezza		
9,0 mm	7082509	7083009
11,0 mm	7082511	7083011
13,0 mm	7082513	7083013
15,0 mm	7082515	7083015
17,0 mm	7082517	7083017



Sequenza frese

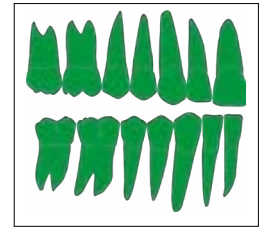
Fresa
di Centraggio
Ø 1,8 mm

Fresa a finire
Calibrata
Ø 2,0 mm

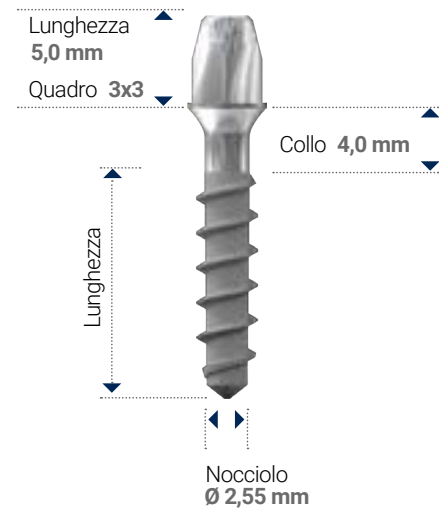


Mini impianti 2.0 MFD

- Moncone fisso dritto
- transmucoso ed autofilettante per soluzioni protesiche fisse cementate
- il passo della spira da 2,0 mm e la maggiore ampiezza della filettatura favoriscono l'immediata stabilità in estensione
- indicato in presenza di osso tipo D3 e D4
- indicato nei siti post-estrattivi

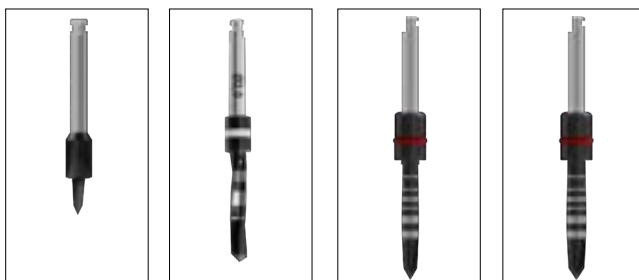


Diametro	Ø 3,5 mm	Ø 4,0 mm	Ø 5,0 mm
Passo Spire	2,0 mm		
L. moncone	5,0 mm		
Quadro	3x3 mm		
Collo	Lucido h 4,0 mm		
Lunghezza			
7,0 mm	7063516	7064016	7065016
9,0 mm	7063518	7064018	7065018
11,0 mm	7063520	7064020	7065020
13,0 mm	7063522	7064022	7065022
15,0 mm	7063524	7064024	7065024
17,0 mm	7063526	7064026	7065026



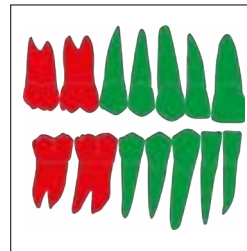
Sequenza frese

Fresa di Centraggio	Fresa intermedia finale	Fresa iniziale Millimetrata	Fresa a finire Millimetrata
Ø 1,8 mm	Ø 2,0 mm	Ø 2,55 mm	Ø 2,85 mm

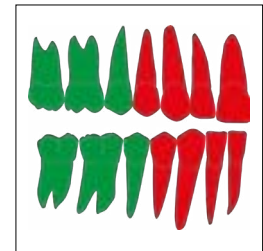


Mini impianti 1.0 MFD-L

- Moncone fisso dritto lungo
- transmucoso ed autoflettante per soluzioni protesiche fisse cementate o con saldatura barra moncone ideale per correzione disparallelismi
- il passo della spira da 1,0 mm consente l'immediata stabilità primaria
- indicato in presenza di osso tipo D3 e D4
- indicato nei siti post-estrattivi

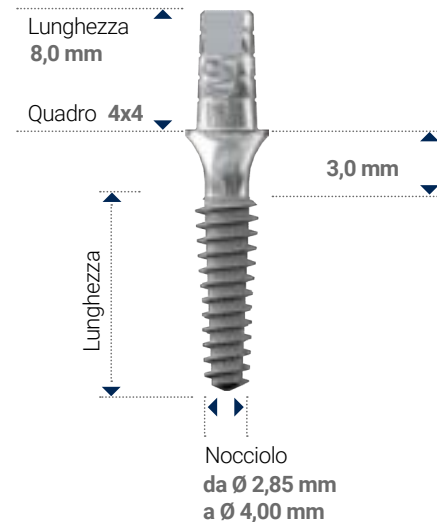


Ø 3,2/3,7 mm



Ø 4,2/4,7 mm

Diametro	Ø 3,2 mm	Ø 3,7 mm	Ø 4,2 mm	Ø 4,7 mm
Passo Spire	1,0 mm			
L. moncone	8,0 mm			
Tronco di cono	4x4 mm			
Collo	Lucido h 3,0 mm			
Lunghezza				
7,0 mm			7164207	7164707
8,5 mm	7163208	7163708	7164208	7164708
10,0 mm	7163210	7163710	7164210	7164710
11,5 mm	7163211	7163711	7164211	7164711
13,0 mm	7163213	7163713	7164213	7164713
15,0 mm	7163215	7163715	7164215	7164715



Sequenza frese

Fresa di Centraggio	Fresa intermedia finale	Fresa iniziale Millimetrata	Fresa a finire Millimetrata	Fresa a finire calibrata
Ø 1,8 mm	Ø 2,0 mm	Ø 2,55 mm	Ø 2,85 mm	Ø 4,00 mm

solo per
1.0 MFD-L
Ø 4,7 mm

Procedura chirurgica impianti monofasici **MFS • MFD**

Modalità d'uso

Gli impianti monofasici transmucosi **MFS • MFD** a carico immediato rappresentano un'efficace soluzione per la stabilizzazione di protesi mobili e fisse, anche in presenza di creste mandibolari atrofiche.

Creazione del sito implantare

Dopo un'accurata valutazione della morfologia e della consistenza ossea, al fine di valutare se effettuare l'intervento con o senza scollamento del lembo (approccio chirurgico transmucoso), si procede alla creazione del sito osseo.

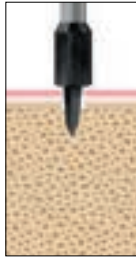
Importante

Ultimata la procedura di inserimento degli impianti, assicurarsi che non ci siano eventuali micromovimenti e che si sia ottenuta la stabilità primaria. Un'errata valutazione nella diagnostica ed una progettazione imprecisa possono causare la perdita dell'impianto.

Riepilogo delle fasi chirurgiche dei **mini impianti monofasici transmucosi **MFS • MFD**** a carico immediato



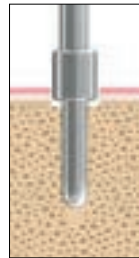
1 Incisione della mucosa tramite bisturi



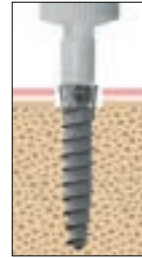
2 Creazione del punto di inserzione con la fresa di centraggio



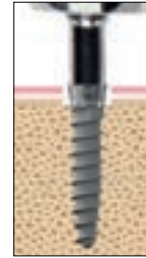
3 Calibratura del diametro del sito implantare con la fresa a finire calibrata



4 Verifica dell'inclinazione con l'indicatore di direzione

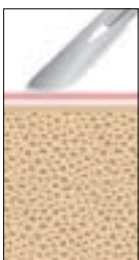


5 Posizionamento della **fixture** nel sito osseo con il digitale di trasferimento

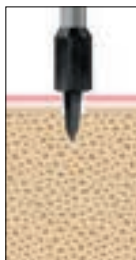


6 Avvitamento della **fixture** con il cricchetto completo di **prolunga** specifica per mini impianti

Riepilogo delle fasi chirurgiche degli **impianti monofasici transmucosi **MFS • MFD • MFD-L**** a carico immediato



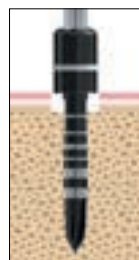
1 Incisione della mucosa tramite bisturi



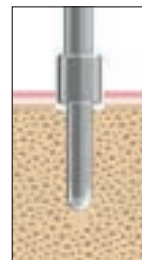
2 Creazione del punto di inserzione con la fresa di centraggio



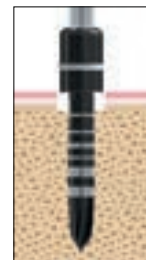
3 Perforazione della corticale ossea con la fresa sonda



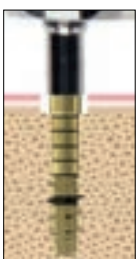
4 Orientamento della **fixture** e della profondità di fresatura con la fresa iniziale millimetrata



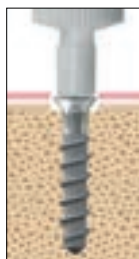
5 Verifica dell'inclinazione con l'indicatore di direzione



6 Calibratura del diametro definitivo del sito implantare con la fresa a finire millimetrata



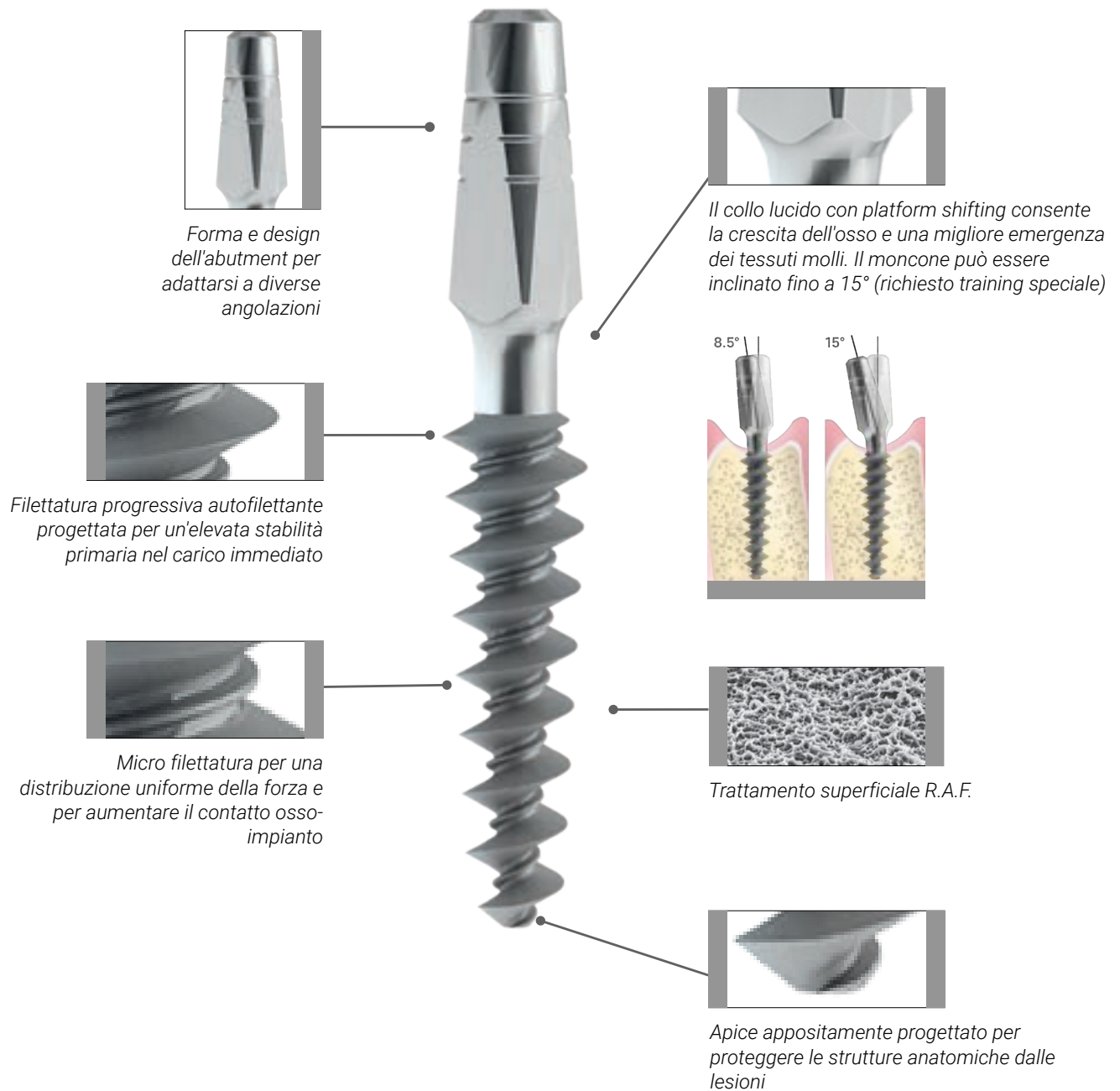
7 Maschiatura del sito osseo con il **maschiatore manuale** millimetrato inserito nel cricchetto



8 Posizionamento della **fixture** nel sito osseo con il digitale di trasferimento



9 Avvitamento della **fixture** con il cricchetto completo di **prolunga universale**

Caratteristiche impianti monofasici **MFD ALLY**

Forma e design dell'abutment per adattarsi a diverse angolazioni

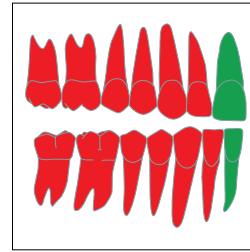
Il collo lucido con platform shifting consente la crescita dell'osso e una migliore emergenza dei tessuti molli. Il moncone può essere inclinato fino a 15° (richiesto training speciale)

Filettatura progressiva autofilettante progettata per un'elevata stabilità primaria nel carico immediato

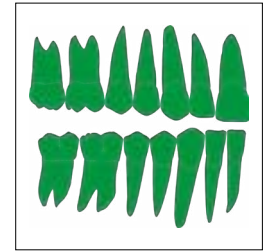
Micro filettatura per una distribuzione uniforme della forza e per aumentare il contatto osso-impianto

Trattamento superficiale R.A.F.

Apice appositamente progettato per proteggere le strutture anatomiche dalle lesioni



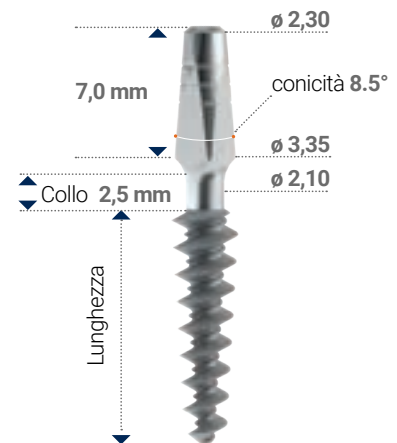
Ø 3,2/3,7 mm



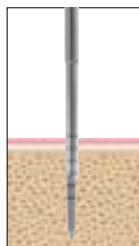
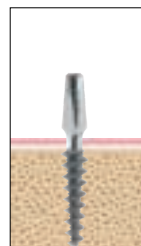
Ø 4,2/5,0 mm

- Gli impianti MFD Ally sono realizzati in lega di titanio di grado 23
- Disponibili in diametri da 3 mm a 5 mm e lunghezze da 7 mm a 17 mm
- Design a doppia filettatura per garantire una perfetta stabilità primaria e una buona osseointegrazione
- Trattamento superficiale H.F.R., collo lucido per favorire i tessuti molli
- Platform shift realizzata per preservare i livelli di osso alveolare e la crescita di tessuti molli spessi e cheratinizzati
- Il moncone dell'impianto Ally può essere inclinato fino a 15 gradi (richiesto training adeguato) per ridurre i sottosquadri per la protesi

Diametro	Ø 3,0 mm	Ø 3,75 mm	Ø 4,20 mm	Ø 5,0 mm
Lunghezza				
7,0 mm	7193007	7193707	7194207	7195007
9,0 mm	7193009	7193709	7194209	7195009
11,0 mm	7193011	7193711	7194211	7195011
13,0 mm	7193013	7193713	7194213	7195013
15,0 mm	7193015	7193715	7194215	7195015
17,0 mm	7193017	7193717	7194217	7195017



Procedura chirurgica impianti monofasici **MFD ALLY**


 1 Fresa centraggio
Ø 1,8

 2 Fresa Ally
Ø 2,1

 3 Posizionamento
impianto **MFD ALLY**

Procedure protesiche impianti a moncone diritto

Rilevazione dell'impronta

La metodica implantoprotesica Multysystem prevede la tecnica convenzionale con l'ausilio di un transfer in plastica calcinabile. L'impronta viene rilevata utilizzando il materiale elastico (poliesteri o siliconi) preferito.



Posizionamento dei transfer

Sviluppo del modello in gesso

Per la realizzazione del modello in gesso in laboratorio si procederà come segue:

- Accoppiamento del transfer con l'analogo coincidente.
- Verifica della corretta posizione del transfer nella sede dell'impronta.
- Colatura del gesso nell'impronta, facendo attenzione al bloccaggio dell'analogo, al fine di ottenere la massima precisione.

Una volta sviluppato il modello in gesso, sul quale viene riprodotto con della resina morbida il margine gengivale in modo da dare all'emergenza della protesi il disegno corretto, si passa alla modellazione della protesi.



Transfer accoppiato all'analogo



Modello in gesso con analoghi



Applicazione delle protesi

Carico immediato su barra con splintaggio intraorale



Impianti predisposti al carico immediato su barra in titanio tramite splintaggio intraorale.



Maxweld è un dispositivo medico progettato per saldare gli impianti direttamente nella cavità orale.



Barre in Titanio grado 2 medicale per carico immediato. Da utilizzare con filo laser in Titanio Grado 1 in tutti quei casi dove è necessaria una unione dei pilastri implantari.

Dal modello in gesso al manufatto protesico

Verificare nel cavo orale che i fori di scarico del diametro di 4,5 mm presenti nella protesi siano in corrispondenza degli impianti ed assicurarsi che non vi siano precontatti. Applicare i dischetti protettivi alla base delle sfere per evitare che la resina di ribasatura a freddo si infiltri nei sottosquadri. Nei casi di disparallelismo utilizzare gli anelli direzionali prima di posizionare la cappetta ritentiva (che verrà inglobata nella protesi) sopra la sfera. Riempire con la resina a freddo gli appositi fori di scarico presenti nella protesi ed attendere l'indurimento con la protesi posizionata nel cavo orale. Procedere poi con la finitura e la lucidatura verificando l'occlusione. Nel caso in cui venga utilizzata una protesi mobile preesistente, si predisporranno solamente dei fori di scarico del diametro di 4,5 mm sulla superficie inferiore della protesi stessa e si procederà come già descritto.



1 Posizionamento dei **transfer**



2 Posizionamento dei **dischetti protettivi**



3 Posizionamento delle **cappette ritentive**



4 **Cappette ritentive** inserite nella protesi

Componenti protesiche MFS

Transfer per rilevamento
impronta e cappette di guarigione

Conf 3 pz.

Analoghi da laboratorio

Diametro	4,25 mm	5,0 mm
Materiale: Teflon		
Codice	7061010	7061012
I transfer per impianti MFS e Mini MFS hanno un duplice utilizzo: consentono il rilevamento dell'impronta, fungono da cappette di guarigione.		

Impianto	Mini MFS	MSF
Materiale: Titanio		
Codice	7061505	7061515
Gli analoghi vanno accoppiati ai transfer per sviluppare il modello in gesso.		

Cappette Equator pag.24

Componenti protesiche MFD

Transfer per rilevamento impronta, cappette di guarigione, cappette calcinabili

Conf 3 pz.

Impianto	Mini MFD	MFD	MFD-L	ALLY
Diametro	4,40 mm	4,40 mm	5,40 mm	
Materiale: PMMA				
Codice	7061000	7061011	8061011	7191000
I transfer per impianti MFD e Mini MFD hanno un triplice utilizzo: consentono il rilevamento dell'impronta, fungono da cappette di guarigione e possono essere utilizzati come cappette calcinabili previa ceratura e fusione.				

Cappette in titanio dritte

Conf 2 pz.

Impianto	Mini MFD	MFD
Diametro	4,25 mm	5,0 mm
Materiale: Titanio		
Codice	7061020*	7061021*

*fino ad esaurimento

Cappette in titanio preformate

Conf 2 pz.





Impianto	Mini MFD	MFD
Diametro	da 3,9 a 6	da 5,2 a 7,5
Materiale: Titanio		
Codice	7061030	7061031
Le cappette in titanio da 0° a 30° sono fresabili e indicati nei casi di disparallelismo.		

Analoghi da laboratorio





Impianto	Mini MFD	MFD	MFD-L Ø 3,2 e 3,7 mm	MFD-L Ø 4,2 e 2,7 mm	ALLY
Materiale: Titanio					
Codice	7061500	7061510	8061510	8061511	7191505
Gli analoghi vanno accoppiati ai transfer per sviluppare il modello in gesso.					

Frese & Strumentario

Frese pilota

	Fresa centraggio	Fresa intermedia finale	Fresa Ally corta	Fresa Ally lunga
Diametro	1,8 mm	2,0 mm	2,1 mm	2,1 mm
Materiale: Acciaio Chirurgico				
Trattamento: DLC				
Lunghezza	10 mm	16 mm	12 mm	12 mm
Lunghezza totale			35 mm	45 mm
Compatibilità Impianti	tutti		MFD ALLY	
Codice	7410120	FAB-0340/1D	7410135	7410130
	Indicata per creare il punto di inserzione del sito implantare.	Indicata per forare la corticale ossea.	A finire monofasici Ally	

Frese millimetricate


	Fresa iniziale	Fresa a finire	Frese per osso compatto	
Diametro	2,55 mm	2,85 mm	3,20 mm	4,30 mm
Materiale: Acciaio Chirurgico				
Trattamento: DLC				
Lunghezza punta	17,0 mm	17,0 mm	16,0 mm	16,0 mm
Lunghezza totale	40,5 mm	40,5 mm	34,0 mm	34,0 mm
Compatibilità Impianti	tutti			
Codice	7097401	7097417	FAB-0340/4D	FAB-0340/6D
Le tacche di riferimento riportate sulle frese sono indicative. È quindi opportuno applicare gli appositi stop che determinano la corretta profondità di fresatura.				

Stop di profondità

Materiale: Acciaio Chirurgico						
Altezza stop	7 mm	8,5 mm	10 mm	11,5 mm	13 mm	15 mm
Compatibilità frese	Frese millimetricate da \varnothing 2,55 e \varnothing 2,85					
Codice	7105107	7105185	7105110	7105112	7105113	7105115
Indicazioni di utilizzo: Gli stop di profondità si possono applicare sulle frese millimetricate al fine di determinare con precisione la profondità massima di fresatura.						






Anello di bloccaggio

Conf 24 pz.

Materiale Silicone Chirurgico	
	7103032












Indicazioni di utilizzo: Stabilizza la connessione degli stop di profondità alle frese e di maschiatori, adattatori e prolunghie manuali alle chiavi di serraggio. Per mantenere gli strumenti efficienti l'anello di bloccaggio va sostituito ogni dieci sterilizzazioni effettuate.

Frese calibrate per mini impianti MFS - MFD

Diametro	2,0 mm				
Materiale: Acciaio Chirurgico					
Trattamento: DLC					
Lunghezza punta	9,0 mm	11,0 mm	13,0 mm	15,0 mm	17,0 mm
Compatibilità Impianti	Mini Impianti MFS - MFD				
Codice	7062409	7062411	7062413	7062415	7062416

Fresa a finire calibrata. Lo stop presente sulle frese indica la profondità di fresaggio stabilita.

Frese calibrate

Diametro	2,0 mm										
Materiale: Acciaio Chirurgico											
Trattamento: DLC											
Lunghezza punta	5 mm	6 mm	7 mm	8,5 mm	9 mm	10 mm	11 mm	11,5 mm	13 mm	15 mm	17 mm
Compatibilità impianti	tutti										
Codice	7077405	7077406	7077407	7077458	7077459	7077460	7077451	7077452	7077453	7077455	7077457

Lo stop presente sulle frese indica la profondità di fresaggio stabilita.

Frese per svasatura - Countersink

Diametro	3,6 mm	doppio calibro $\varnothing 4,0 \cdot \varnothing 4,5$ mm
Materiale: Acciaio Chirurgico		
Trattamento: DLC		
Lunghezza punta	10,0 mm	16,0 mm
Compatibilità Impianti	TC 1.0 TC-R $\varnothing 3,7-4,2$	TC 1.0 TC-R $\varnothing 4,7-5,2$ 2.0 TC-R $\varnothing 4,5-5,5$
Codice	7410120	7077402

Indicate per la preparazione del sito implantare al fine di agevolare il posizionamento dell'impianto a livello della cresta ossea.

Frese per recupero osso autologo

	Fresa carotatrice					Fresa prelievo osso
Diametro	3,5 mm	4 mm	4,5 mm	5 mm	6 mm	2,85 mm
Materiale: Acciaio Chirurgico						
Trattamento: DLC						
Lunghezza tagliente	14,0 mm					17,0 mm
Compatibilità Impianti	Tutti					
Codice	7105035	7105040	7105045	7105050	7105060	7470190
Sono indicate per il recupero di osso autologo.						

Bisturi circolari meccanici

Diametro	3,4 mm	4,2 mm	4,7 mm
Materiale: Acciaio Chirurgico			
Compatibilità Impianti	MFS MFD Mini Impianti	TC	TC
Codice	7067111	7410110	7077410

Bisturi circolari manuali

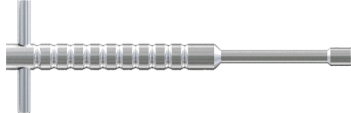
Diametro	3,4 mm	4,2 mm	4,7 mm
Materiale: Acciaio Chirurgico			
Compatibilità Impianti	MFS MFD Mini Impianti	TC TC-N	TC TC-N
Codice	7067116	7410116	7077416

Sono indicati nella fase di scoperta della testa degli impianti posizionati sotto mucosa e per la tecnica di approccio chirurgico transmucoso.

Maschiatori

Diametro	3,2 mm	3,7 mm	4,2 mm	4,7 mm	5,2 mm	3,5 mm	4,0 mm	4,5 mm	5,0 mm	5,5 mm
Materiale: Acciaio Chirurgico										
Passo filettatura										
Lunghezza punta	17 mm					17 mm				
Compatibilità impianti	Tutti gli impianti a passo 1.0					Tutti gli impianti a passo 2.0				
Codice	7232017	7092317	7092417	7072417	7072517	7062317	7092517	7072617	7092617	7072717
Le tacche incise sui maschiatori sono indicative della profondità di maschiatura.										

Chiave dritta

Materiale Acciaio	
Quadro	3 (o-ring bianco) ☉
Codice	7103045







Digitale manuale ALLY

Materiale Acciaio	
Codice	7103022
Avvitamento manuale impianti MFD ALLY o tramite cricchetto 7103001 anche per orientamento moncone ALLY	



Adattatore manuale per impianti TC

Materiale: Acciaio Chirurgico						
Quadro	3 (o-ring bianco) ☉					
Lunghezza totale	12,5 mm	15,5 mm	18,5 mm	12,5 mm	15,5 mm	18,5 mm
	Corto TC-N	Lungo TC-N	Maxi TC-N	Corto TC-R	Lungo TC-R	Maxi TC-R
Codice	9113046	9113047	9113048	9113146	9113147	9113148
Adattatore per Impianti manuale TC da utilizzare con convertitore 7103073. Si raccordano alle chiavi di serraggio ed al contrangolo, per posizionare gli impianti con connessione conometrica.						

Adattatore meccanico impianti TC

Materiale: Acciaio Chirurgico						
Quadro	3 (o-ring bianco) ☉					
	Corto TC-N	Lungo TC-N	Maxi TC-N	Corto TC-R	Lungo TC-R	Maxi TC-R
Codice	9103046	9103047	9103048	9103146	9103147	9103148
Adattatore per impianti meccanico TC da utilizzare con convertitore 7103136 Si raccordano al contrangolo, per posizionare gli impianti						

Prolunghe

Materiale: Acciaio Chirurgico					
Lunghezza totale	11,5 mm	15 mm	11,5 mm	15 mm	
Compatibilità Impianti	MFD-L	Mini Impianti	TC	TC	ALLY
Codice	8062010	7062000	7102000	7102010	7062001
Si ricordano alle chiavi di serraggio, agli adattatori, ai maschiatori ed al contrangolo. Da utilizzare con convertitore 7103073					


Prolunga universale meccanica

Materiale: Acciaio Chirurgico		
Compatibilità Impianti	Mini Impianti MFD MFS	Tutti
Codice	7062048	7103048

Prolunga per basi dritte Multi-unit

Materiale: Acciaio Chirurgico		
Quadro	3 (o-ring bianco) ☉	
Compatibilità Impianti	Mini Impianti MFD MFS	TC
Codice	7102015	7103048
Si ricordano a: chiavi di serraggio, adattatori, maschiatori e contrangolo. Da utilizzare con convertitore 7103073		

Cricchetto dinamometrico a torque variabile BC1

Materiale Acciaio	
Codice	7103001

Convertitori

Materiale: Acciaio		
	per quadro 3	per quadro 4
Codice	7103073	7103074

Adattatori chiave dinamometrica

Per impianti

Materiale: Acciaio Chirurgico				
Quadro	4 (o-ring nero) ●			
				TC-R
Codice	7103015*	7103014*	9103113*	9113113*
Da utilizzare con convertitore 7103074				

Per viti protesiche




Materiale: Acciaio Chirurgico			
Quadro	4 (o-ring nero) ●		
	Mini • MFS-MFD	TC-N	
Compatibilità Impianti	TC		
	9103103*	9103104*	9103105*
Da utilizzare con convertitore 7103074			

Adattatori per monconi Sferici • monconi OT Equator® • basi dritte Multi Unit

Materiale: Acciaio Chirurgico			
Quadro	4 (o-ring nero) ●		
Compatibilità Impianti	TC		
Codice	9103005 *	7103105 *	7103037 *
	Adattatore monconi sferici da utilizzare con convertitore 7103074	Adattatore monconi OT Equator®	Adattatore Basi Drette Multi-Unit da utilizzare con convertitore 7103074
Si connettono alle chiavi dinamometriche per l'inserimento degli impianti e per il serraggio dei monconi protesici.			

Avvitatori manuali polivalenti




Per viti e monconi

Materiale: Acciaio Chirurgico			
Lunghezza	22,5 mm (corto)	25,5 mm (lungo)	28,5 mm (maxi)
Compatibilità Impianti	TC		
Codice	9103020	9103030	9103034
Da utilizzare con i monconi protesici Multysystem			


Per viti inclinate

Materiale: Acciaio Chirurgico		
Lunghezza	25,0 mm (lungo)	29,0 mm (maxi)
Compatibilità Impianti	TC	
Codice	SESD	MESD
Da utilizzare solo con viti torx TC		

Avvitatore Meccanico Polivalente

Materiale: Acciaio Chirurgico			
Lunghezza	20,0 mm (corto)	25,0 mm (lungo)	30 mm (maxi)
Codice	9103120	9103130	9103134
Da utilizzare con i monconi protesici Multysystem			


Manico convertitore lungo per avvitatore polivalente meccanico

Materiale: Acciaio Chirurgico	
Codice	7103036
Da utilizzare con i monconi protesici Multysystem	


Avvitatore per monconi sferici

Materiale: Acciaio Chirurgico	
Compatibilità Impianti	TC
Codice	9610110
Da utilizzare con i monconi sferici	



Avvitatore per basi diritte multi-unit

Materiale: Acciaio Chirurgico	
Codice	7103029
Utilizzare con basi dirtte Multi Unit	


Avvitatore per monconi OT equator

Materiale: Acciaio Chirurgico	
Codice	7610113
Utilizzare con monconi OT Equator	

Indicatore di direzione

Materiale: Titanio		
Diametro	2,00 mm – 2,55 mm	2,55 mm – 2,85 mm
Compatibilità impianti	MFS • MFD	TC
Codice	7063117	7103117
Si usa per verificare il corretto allineamento degli impianti nella fase di preparazione del sito implantare		

Prolunga meccanica per frese

Materiale: Titanio	
Codice	7103070
Agevola l'accessibilità delle frese in presenza di denti naturali adiacenti al sito implantare	

Misuratore millimetrato alveolo/corticale


Materiale: Titanio	
Codice	7109901
Consente la verifica della profondità di fresatura	

Pinzetta in titanio

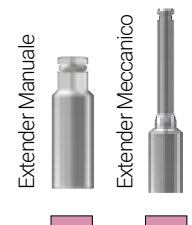
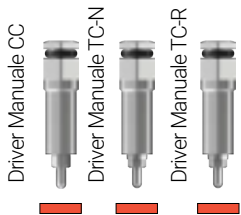
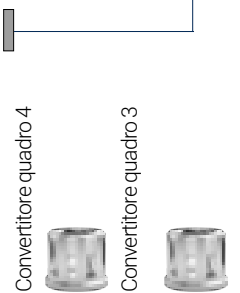
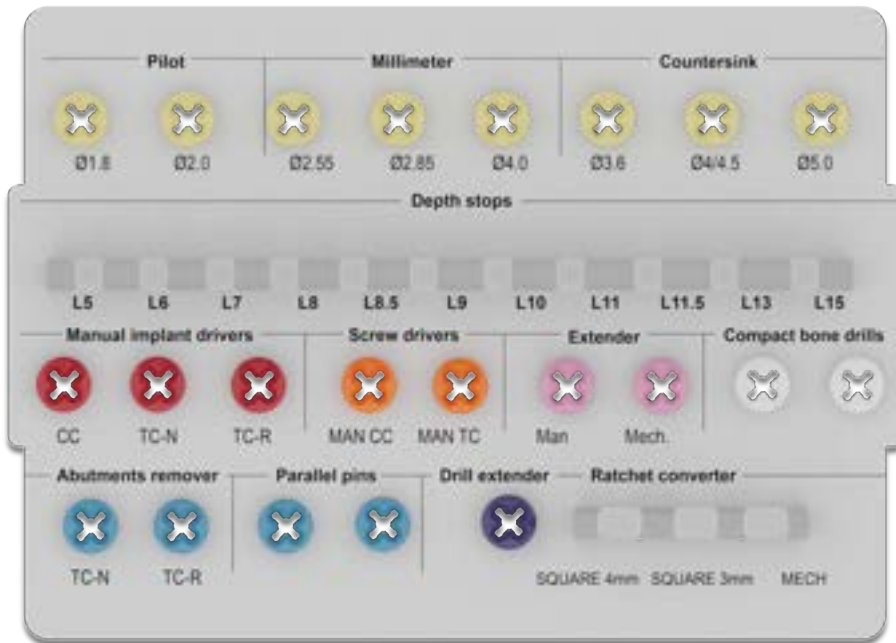
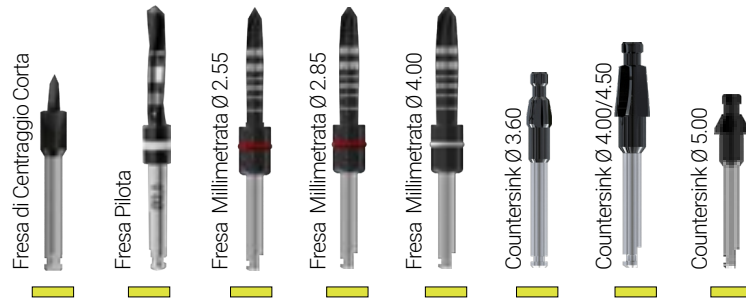
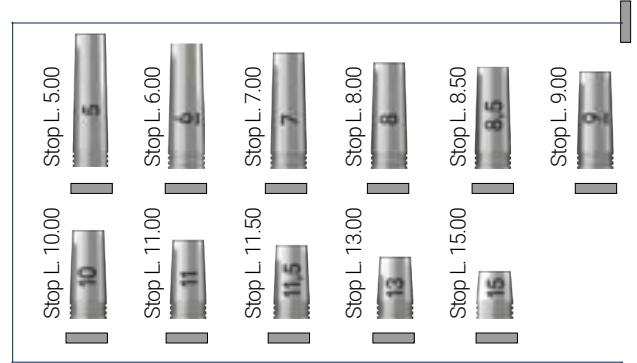
Materiale: Titanio	
Codice	7103050
Si utilizza per evitare la contaminazione di strumenti chirurgici sterili	

Rapportatore di magnificazione

Conf 2 pz.

	7064000	7104000
	Per impianti monofasici. Si utilizza sovrapposto all'ortopantomografia durante la progettazione pre-chirurgica.	Per impianti bifasici. Si utilizza sovrapposto all'ortopantomografia durante la progettazione pre-chirurgica.

Set chirurgico base Multysystem



Set Chirurgico Base

Codice	Descrizione
FAB-0340/1D	Fresa intermedia finale Ø 2
7002431	Cricchetto dinamometrico
7077402	Fresa per svasatura Ø 4,0-4,5
7077455	Fresa finire calibrata L.15 Ø 4,0
7097401	Fresa iniziale millimetrata Ø 2,55
7097402	Fresa per svasatura Ø 5,0
7097417	Fresa finire millimetrata Ø 2,85
7101010	Adattatore manuale lungo CC
7102010	Prolunga universale lunga
7103030	Avvitatore polivalente lungo CC
7103048	Prolunga universale meccanica
7103073	Convertitore per chiave dinamometrica Quadro 3
7103074	Convertitore per chiave dinamometrica Quadro 4
7103117	Indicatore direzione Ø 2.55-2.85 - 2 pezzi
7105105	Stop di profondità L.5
7105106	Stop di profondità L.6
7105107	Stop di profondità L.7
7105108	Stop di profondità L.8
7105185	Stop di profondità L.8,5
7105109	Stop di profondità L.9
7105110	Stop di profondità L.10
7105111	Stop di profondità L.11
7105112	Stop di profondità L.11,5
7105113	Stop di profondità L.13
7105115	Stop di profondità L.15
7410100	Fresa per svasatura Ø 5,0
9090901	Estrattore monconi ø 2,1 corto TC-R
9103030	Avvitatore polivalente lungo TC
9113047	Adattatore manuale lungo TC-N
9113147	Adattatore manuale lungo TC-R
9609000	Estrattore monconi TC-N
7103996	Box chirurgico base

Box Chirurgico Vuoto

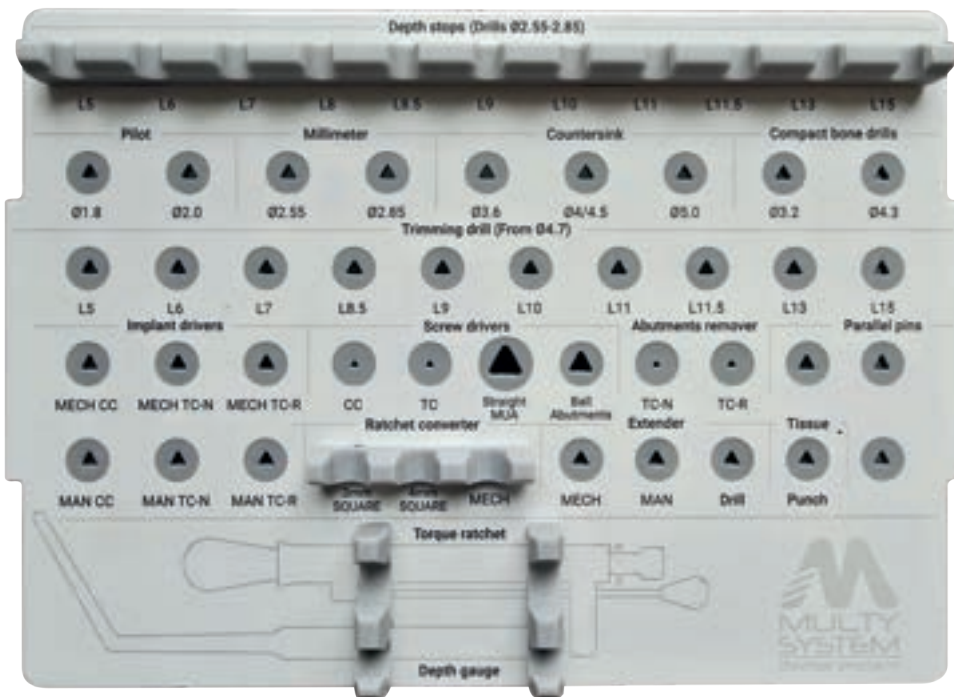
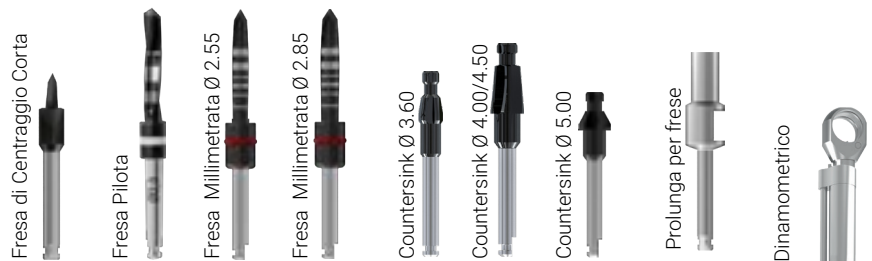
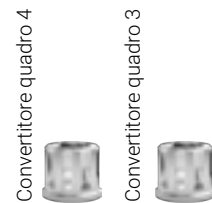
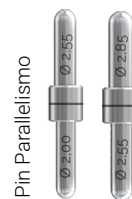
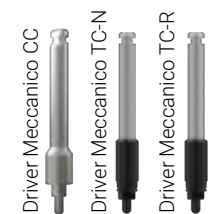
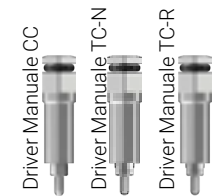
7103996	Box chirurgico
---------	----------------

Indicazioni di utilizzo:

I box per strumenti sono sterilizzabili in autoclave a 134°C.



Set chirurgico completo Multysystem



Set Chirurgico Completo

Codice	Descrizione
LD	Fresa lanceolata \varnothing 2
FAB-0340/1D	Fresa intermedia finale \varnothing 2
7002431	Cricchetto dinamometrico
7410100	Fresa per svasatura \varnothing 3,6
7077402	Fresa per svasatura \varnothing 4,0-4,5
7097402	Fresa per svasatura \varnothing 5,0
7077405	Fresa finire calibrata L.5 \varnothing 4,0
7077406	Fresa finire calibrata L.6 \varnothing 4,0
7077407	Fresa finire calibrata L.7 \varnothing 4,0
7077458	Fresa finire calibrata L.8,5 \varnothing 4,0
7077459	Fresa finire calibrata L.9 \varnothing 4,0
7077460	Fresa finire calibrata L.10 \varnothing 4,0
7077451	Fresa finire calibrata L.11 \varnothing 4,0
7077452	Fresa finire calibrata L.11,5 \varnothing 4,0
7077453	Fresa finire calibrata L.13 \varnothing 4,0
7077455	Fresa finire calibrata L.15 \varnothing 4,0
7097401	Fresa iniziale millimetrata \varnothing 2,55
7097417	Fresa finire millimetrata \varnothing 2,85
7101010	Adattatore manuale lungo CC
7102010	Prolunga universale lunga
7103030	Avvitatore polivalente lungo CC
7103047	Adattatore meccanico Impianti CC
7103048	Prolunga universale meccanica
7103070	Prolunga per frese meccanica
7103073	Convertitore per chiave dinamometrica Quadro 3
7103074	Convertitore per chiave dinamometrica Quadro 4
7103117	Indicatore direzione \varnothing 2.55-2.85 - 3 pezzi
7105105	Stop di profondità L.5
7105106	Stop di profondità L.6
7105107	Stop di profondità L.7
7105108	Stop di profondità L.8
7105185	Stop di profondità L.8,5
7105109	Stop di profondità L.9
7105110	Stop di profondità L.10
7105111	Stop di profondità L.11
7105112	Stop di profondità L.11,5
7105113	Stop di profondità L.13
7105115	Stop di profondità L.15
7109901	Misuratore alveolo / corticale
7410110	Bisturi circolare meccanico \varnothing 4,2
9090901	Estrattore monconi \varnothing 2,1 corto TC-R
9103030	Avvitatore polivalente lungo TC
9103047	Adattatore meccanico Impianti TC-N
9103147	Adattatore meccanico Impianti TC-R
9113047	Adattatore manuale lungo TC-N
9113147	Adattatore manuale lungo TC-R
9609000	Estrattore monconi TC-N
7103995	Box chirurgico

Box Chirurgico Vuoto

7103995	Box chirurgico
---------	----------------

Indicazioni di utilizzo:
I box per strumenti sono sterilizzabili in autoclave a 134°C.



Set chirurgico monofasici



Set chirurgico impianti monofasici

Mini MFD • Mini MFS • MFD • MFD-L • MFS

Codice	Descrizione
LD	Fresa lanceolata \varnothing 2
FAB-0340/1D	Fresa intermedia finale \varnothing 2
7002431	Cricchetto dinamometrico
7062000	Prolunga manuale mini
7062001	Prolunga monofasico Ally
7062048	Prolunga meccanica mini
7062409	Fresa a finire calibrata L.9 \varnothing 2.0
7062411	Fresa a finire calibrata L.11 \varnothing 2.0
7062413	Fresa a finire calibrata L.13 \varnothing 2.0
7062415	Fresa a finire calibrata L.15 \varnothing 2.0
7062416	Fresa a finire calibrata L.17 \varnothing 2.0
7077455	Fresa a finire calibrata L15 \varnothing 4,0
7097401	Fresa iniziale millimetrata \varnothing 2,55
7097417	Fresa finire millimetrata \varnothing 2,85
7102010	Prolunga manuale universale
7103048	Prolunga meccanica universale
7103073	Convertitore per chiave dinamometrica Quadro 3
7410130	Fresa finire Ally \varnothing 2,1
8062010	Prolunga per impianti MFD-L
7063999	Box Mini

Box Chirurgico Vuoto

7063999	Box chirurgico
---------	----------------

Indicazioni di utilizzo:

I box per strumenti sono sterilizzabili in autoclave a 134°C.

Maxweld Welding Machine

Maxweld è un dispositivo medico progettato per saldare gli impianti direttamente nella cavità orale. È uno strumento utilissimo per tutti i medici implantologi che praticano la tecnica del carico immediato. Rappresenta una soluzione rapida per creare ricostruzioni di arcate parziali o totali in tempi ridotti. Gli impianti vengono uniti con barre in titanio ai loro monconi tramite microfusione; in questo modo si crea un'unica struttura capace di assorbire le sollecitazioni del carico immediato e successivamente della sovrastruttura. La stabilità primaria che si ottiene permette di evitare micromovimenti (superiori ai 100 micron) del collo transcorticale dell'impianto, sia esso monofasico o bifasico, in modo da innescare riassorbimenti pre-implantari.



Impianti predisposti al carico immediato su barra in titanio tramite splintaggio intraorale.

Caratteristiche tecniche

Peso	kg. 11,5 inclusi cavi e pinza
base	Acciaio zincato
struttura	ABS
custodia	Portatile in polipropilene - 60x42x22 cm
imballaggio	Cartone a doppia parete - 60x44x24
tensione	230v - 240v
frequenza	50/60 Hz
potenza massima assorbita	250 W
tipo protezione	B
classe isolamento	I
cavo alimentazione	2 mt.
fusibile	2 a
connettore elettrico	Spina scuko
colori disponibili	Bianco • Nero



Barre in Titanio grado 2 medicale per carico immediato. Da utilizzare con filo laser in Titanio Grado 1 in tutti quei casi dove è necessaria una unione dei pilastri implantari.



Vantaggi:

- Fissaggio primario e stabilità degli impianti con la massima sicurezza
- Precoce formazione di un buon sigillo marginale mucoso pericervicale
- Carico immediato degli impianti con procedura chirurgica
- Parallelismo dei pilastri degli impianti temporanei
- Nessuna variazione delle tecniche di implantologia tradizionale
- Riduzione significativa del rischio di fallimento dell'impianto
- Consegna del manufatto protesico in tempi veloci e minori rischi di fratture nelle soluzioni temporanee grazie alla struttura in titanio

Dotazione:

- Unità operativa
- Pinza con cavo
- Pedale di comando
- Valigetta antiurto
- Cavo di alimentazione

T-Bar

Barra telescopica per carico immediato

Barra telescopica ideata da Laser Tech per il carico immediato con la quale si possono creare strutture avvitate senza tensioni su impianti, con inserti (opzionali) per la ritenzione dei denti mediante la tecnica di incollaggio senza fusioni e saldature.

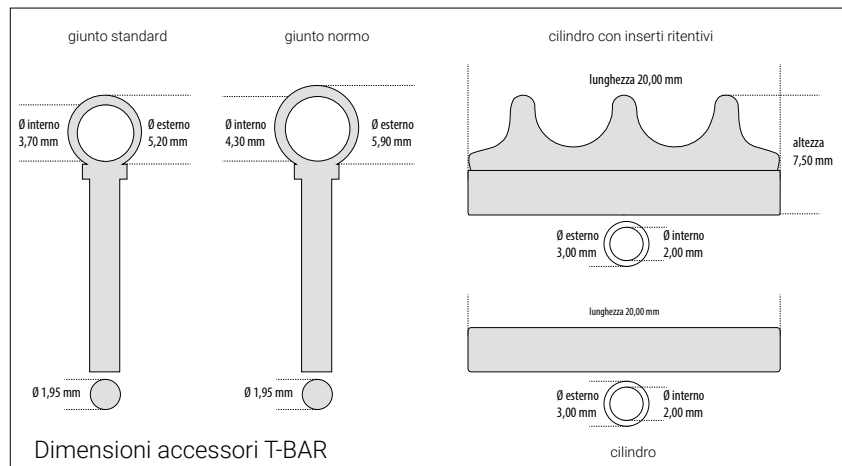
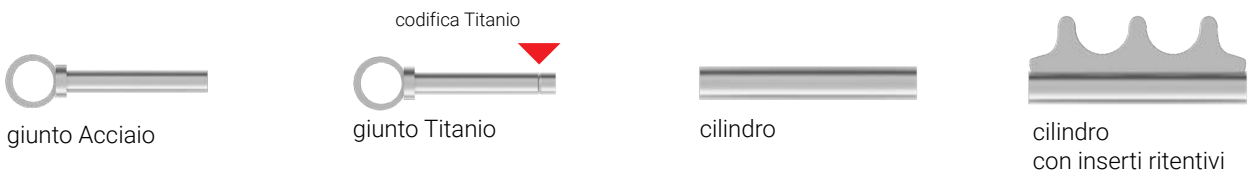
Utilizzabile anche per ponti avvitati. Disponibile in acciaio medico e in titanio grado 5. Nella versione in titanio è possibile saldare i giunti alle torrette degli impianti.



Usa il QR CODE e vai alla pagina TBAR



Componentistica T-BAR



		Contenuto confezione
BT2i	Barra per 2 impianti con inserti ritentivi	2 giunti standard titanio 1 cilindro ritentivo
BT4	Barra per 4 impianti	6 giunti standard titanio 3 cilindri
BT4+	Barra per 4 impianti con Cantilever	8 giunti standard titanio 3 cilindri
BT4i	Barra per 4 impianti con inserti ritentivi	6 giunti standard titanio 3 cilindri ritentivi
BT6	Barra per 6 impianti	10 giunti standard titanio 5 cilindri
BT6+	Barra per 6 impianti con Cantilever	12 giunti standard titanio 5 cilindri
BT6i	Barra per 6 impianti con inserti ritentivi	10 giunti standard titanio 5 cilindri ritentivi
T-A	T-BAR adattatori	1 coppia

System Bar

Barre in titanio per carico immediato
 Barre in Titanio grado 2 medicale per carico immediato.
 Da utilizzare con filo laser in Titanio Grado 1 in tutti quei casi dove è necessaria una unione dei pilastri implantari.



		L	L. totale	ø	Q.tà
LTBT15/10	Barra tonda	10	50	1,5	5
LTBT20/10	Barra tonda	10	50	2,0	5
LTBT25/10	Barra tonda	10	50	2,5	5
LTBT30/10	Barra tonda	10	50	3,0	5
LTBT15/15	Barra tonda	15	75	1,5	5
LTBT20/15	Barra tonda	15	75	2,0	5
LTBT25/15	Barra tonda	15	75	2,5	5
LTBT30/15	Barra tonda	15	75	3,0	5
BRT100	Barra rettangolare	10	50	4,0x2,0	5

DualTech **Cemento bicomponente metacrilico microibrido**

DualTech è un cemento metacrilico microibrido di Colore A3 Bianco Coprente. La sua particolare composizione lo rende auto-fotopolimerizzante e garantisce un'ottima opacità in ogni condizione di utilizzo. DualTech viene utilizzato con successo sia in laboratorio sia in studio in tutte le circostanze in cui si rende necessaria la cementazione di parti metalliche, come applicazione di attacchi dentali, cementazione di ponti e corone in metallo ceramica, zirconio, disilicato di litio e allumina. Al fine di aumentare considerevolmente l'adesione tra le parti soggette a cementazione si consiglia l'utilizzo del Primer P-TECH. Raccomandiamo inoltre l'utilizzo di lampade fotopolimerizzanti con un'esposizione di 20/30 secondi; è comunque possibile sfruttare la capacità autopolimerizzante di DualTech con un tempo solidificazione di 7/8 minuti. DualTech è un prodotto indispensabile anche per cementare tutti i prodotti della linea TBar. DualTech non subisce retrazioni e torsioni che potrebbero compromettere l'integrità della struttura.



		Contenuto confezione
LTBT15/10	DualTech bicomponente	5 ml in siringa + 10 punte
LTBT20/10	P-Tech Primer	5 ml in boccetta + 10 pennellini

G-Tech **Etilcianoacrilato**

Etilcianoacrilato a bassa viscosità specifico per gesso, metallo, cera, resina e compositi.

2 boccette da 20 grammi cad.



GTECH	Ethyl Cyanoacrylate
-------	---------------------

A-Tech **Acceleratore per G-Tech**

Acceleratore per G-Tech riduce i tempi di presa dell'etilcianoacrilato.

1 Confezione da 200 ml



A TECH	Acceleratore per G-TECH
--------	-------------------------

Implant Drive Unit

Prodotto da MARIOTTI

MiniUNIKO C.L	MiniUNIKO C	MiniUNIKO F
<ul style="list-style-type: none"> • unità di controllo con una pompa peristaltica • micromotore LED a induzione autoclavabile • pedaliera multifunzionale con velocità variabile • due tubi sterili per irrigazione 	<ul style="list-style-type: none"> • unità di controllo con una pompa peristaltica • micromotore a induzione autoclavabile • pedaliera multifunzionale con velocità variabile • due tubi sterili per irrigazione 	<ul style="list-style-type: none"> • unità di controllo con una pompa peristaltica • micromotore a induzione autoclavabile • pedale on/off • due tubi sterili per irrigazione

Caratteristiche principali:

- Tensione alimentazione: 230 V - 115 V ; 50/60 Hz • Potenza assorbita: 109 VA • Torque limitato elettronicamente: fino a 80Ncm (32:1), 70 Ncm (20:1) • Velocità: 400-40000 rpm (valore senza riduzione contrangolo) • Isolamento: Class I, type BF • Portata max pompa peristaltica: 90 ml/min
- 10 programmi impostabili • Irrigazione e led azionabili automaticamente o separatamente dall'avvio motore

Utilizzo immediato e praticità:

- Nuova pratica POMPA PERISTALTICA: cambio tubo rapido e massima efficienza • Tastiera touch e ampio display • Pedaliera multifunzione per controllo variabile della velocità motore /MiniUnico C.L & C), inversione di rotazione, irrigazione, richiamo dei 10 programmi memorizzabili. (opzionale nella versione MUN.F)

Prestazioni elevate e costanti in tutte le condizioni:

- Motore brushless e controllo elettronico di ultima generazione • Precisa regolazione dei parametri velocità (max 40.000 rpm) e torque (max 80 Ncm) • Sterilizzazione: lunga durata delle parti autoclavabili (motore, cavo e connettore)

Peso e dimensioni:

- Peso 3 Kg. › Altezza (punto massimo) 104 cm › Larghezza 235 cm › Profondità 255 cm

Manipoli per Implant Drive Unit

C20L	C20
<p>Illuminazione LED. Contrangolo ottico: per motori LED. riduzione 20: 1, irrigazione esterna e possibile interna. Massima robustezza. affidabilità per raggiungere i più alti valori di torque.</p>	<p>Contrangolo classico: riduzione 20: 1. irrigazione esterna e possibile interna. Massima affidabilità e prestazioni anche grazie al sistema con cuscinetto in testa.</p>

Implantmed W&H®

L'Implantmed di W&H garantisce più sicurezza nel trattamento per il medico e i suoi pazienti.

Grazie all'interfaccia utente intuitiva, al touchscreen colorato e al display in vetro, il nuovo Implantmed offre il massimo livello di comfort.

L'unità convince per la funzione di maschiatura meccanica, il controllo coppia automatico e i prodotti W&H Osstell (disponibili come accessori) per una stabilità dell'impianto misurabile con precisione.



Osstell Beacon

Osstell Beacon comunica in pochi secondi quando l'impianto è pronto per essere sottoposto a carico.

- Valutazione della stabilità dell'impianto e del grado di osteointegrazione
- Riduzione dei tempi di trattamento e migliore gestione dei pazienti a rischio
- Utilizzo ottimale e intuitivo delle misurazioni ISQ
- Facile interpretazione dei risultati grazie alla codifica cromatica intuitiva sulla scala ISQ
- Estrazione dei dati, condivisione dei file e analisi dei dati implantari e terapeutici tramite Osstell Connect



Gestione dei pazienti esposti
Tempi di trattamento
Valori oggettivi per risultati a fattori di rischio ridotti più prevedibili

Sinus Lift

Easy Bone Management

	30377
--	-------

Per conservare ed organizzare le frese EBM.



Fresa EBM

Materiale: INOX - WC			
Diametro	5	7	6
	Fresa sferica	Fresa sferica	Fresa ovale
Codice	29317	29320	29323
	Per rialzo di seno con tecnica EBM, in osso compatto	Per rialzo di seno con tecnica EBM, in osso morbido	Per modellare la porzione crestale delle ossa mascellari.

Sinus tray

Codice	Descrizione
DE	prolunga per fresa
SPD	fresa pilota standard
SPI	fresa iniziale standard
SD5	fresa standard h. 5 mm
SD6	fresa standard h. 6 mm
SD7	fresa standard h. 7 mm
SD8	fresa standard h. 8 mm
SBL	standard body lift
APD	fresa pilota advanced
AID	fresa iniziale advanced
AD2	fresa advanced 2 mm
AD3	fresa advanced 3 mm
AD4	fresa advanced 4 mm
ABL	advanced body lift
RBL	rachet body lift
SD9	sinus drill h. 9 mm
SD10	sinus drill h. 10 mm
SD11	sinus drill h. 11 mm



Avvertenze e condizioni di vendita

Avvertenze

1. Responsabilità del fabbricante

Il sistema impianto-protetico Multysystem è un insieme di dispositivi medici per l'odontoiatria secondo la direttiva, finalizzato alla protesizzazione dentaria del cavo orale di esseri umani. Lo strumentario e la componentistica dedicati allo scopo sono parte integrante e irrinunciabile del sistema e devono quindi essere sempre utilizzati per l'applicazione di impianti dentali Multysystem, seguendo scrupolosamente le istruzioni e raccomandazioni fornite dal fabbricante. Ogni utilizzo del sistema Multysystem diverso da quello enunciato o l'impiego di strumenti o componenti diversi da quelli previsti o l'uso di strumentario o componenti non appartenenti al sistema, prodotti da terzi, compromette la funzionalità del sistema Multysystem e si configura come "uso improprio", sollevando il fabbricante da qualsiasi obbligo o responsabilità. Le informazioni sull'impiego dei prodotti Multysystem vengono fornite agli utilizzatori per iscritto mediante documentazione cartacea quale istruzioni d'uso, protocolli chirurgici e protesici, mezzi elettronici (audiovisivi e strumenti informatici) o con eventuale dimostrazione pratica (corsi di formazione). Esse corrispondono all'attuale stato dell'arte conosciuto al momento della commercializzazione del prodotto e costituiscono solo un supplemento alla formazione ed esperienza professionale, in quanto non sufficienti per un utilizzo immediato dei sistemi implantari Multysystem.

2. Responsabilità dell'utilizzatore

Scelta e applicazione del prodotto sono atti compiuti dal professionista nella sua totale autonomia di giudizio e secondo le conoscenze attribuitegli dall'abilitazione alla professione medico-sanitaria e dai successivi aggiornamenti professionali; nessuna responsabilità potrà essere attribuita a IESS Group Srl per danni di qualsiasi natura derivanti da tali atti. La disponibilità di informazioni tecnico-scientifiche di supporto al cliente, infatti, non esonera l'utilizzatore dall'obbligo di verificare personalmente l'idoneità del prodotto allo scopo ed ai procedimenti previsti. L'utilizzatore è, anzi, tenuto ad aggiornarsi continuamente sullo sviluppo e sulle applicazioni dei sistemi implantologici Multysystem. Ogni utilizzo del sistema diverso da quello enunciato si configura come "uso improprio", sollevando il fabbricante da qualsiasi obbligo o responsabilità. Per utilizzi non espressamente previsti o consigliati, l'utilizzatore dovrà rivolgersi al fabbricante ed ottenere esplicita autorizzazione. La lavorazione, la manipolazione e l'applicazione del prodotto si svolgono al di fuori del controllo del fabbricante e cadono pertanto sotto la responsabilità dell'utilizzatore.

Per l'applicazione endorale dei dispositivi medici, si consiglia di adottare sempre le opportune precauzioni (es. dental dam) al fine di eliminare il rischio di aspirazione accidentale.

3. Garanzia

Il fabbricante, nei termini delle condizioni di vendita, garantisce che i prodotti sono esenti da difetti. IESS Group Srl® riconosce una garanzia di dodici mesi con decorrenza dalla data riportata sul DDT. IESS Group Srl® ha l'obbligo di sostituire la quantità di prodotto riconosciuto difettoso per vizi di fabbricazione o di origine.

La garanzia decade ed è escluso qualsiasi risarcimento da parte del fabbricante nel caso di uso improprio del prodotto, secondo i casi elencati nei paragrafi 1 (responsabilità del fabbricante) e 2 (responsabilità dell'utilizzatore) il reso dei prodotti in garanzia deve essere preventivamente concordato con il fabbricante e accompagnato dalla documentazione richiesta da IESS Group Srl®. Le informazioni sull'esistenza di brevetti, diritti di protezione marchio o di altri beni immateriali non sono giuridicamente vincolanti.

4. Documentazione

Gli opuscoli e le istruzioni dettagliate per l'utilizzo dei sistemi implantologici Multysystem devono essere richiesti ai nostri agenti commerciali, concessionari di zona o direttamente alla sede. Servizio Clienti: tel. +39 0432 669191 – fax +39 0432 665323 e-mail: servizioclienti@iess.dental - website: www.iess.dental

Le informazioni in essi contenute riportano lo stato dell'arte conosciuto al momento della commercializzazione del prodotto. Ciò non esonera l'utilizzatore dalla responsabilità di verificare personalmente l'idoneità del prodotto allo scopo ed ai procedimenti previsti.

5. Seminari e corsi di formazione

IESS Group Srl® organizza regolarmente seminari e corsi di formazione al fine di permettere agli utilizzatori dei propri prodotti di informarsi ed aggiornarsi sulle caratteristiche e sull'uso appropriato dei sistemi implantari Multysystem.

6. Identificazione del prodotto

Tutti i prodotti Multysystem sono identificabili in base al codice di articolo e al lotto riportati sulle etichette accompagnatorie dei dispositivi medici.

7. Confezione di vendita

A meno che non sia indicato diversamente sul catalogo, ogni unità di prodotto identificata dal codice articolo è venduta in confezione singola.

8. Consegnare e disponibilità

I prodotti Multysystem vengono venduti a odontoiatri e laboratori odontotecnici, o per conto di essi, secondo le rispettive competenze. Alcune componenti possono non essere disponibili in determinati Paesi o aree commerciali..

9. Note

Per quanto non riportato nelle presenti avvertenze si rimanda alle specifiche tecniche, condizioni di utilizzo e istruzioni contenute nei materiali informativi Multysystem.

Modalità di ordinazione

1. Nella trasmissione degli ordini fare sempre riferimento al numero di codice dell'articolo.
2. Gli ordini pervenuti entro le ore 12.30 saranno consegnati entro 24-48 ore, salvo disponibilità e zone particolari.

Condizioni di vendita

1. Le presenti condizioni di vendita si intendono accettate da parte del cliente con il conferimento di ogni ordine. Qualsiasi variazione ai termini ivi esposti sarà valida solo se accettata da IESS Group Srl® per iscritto.
2. In relazione alle condizioni di mercato, IESS Group Srl® si riserva di apportare modifiche ai prodotti, ai contenuti dei cataloghi e ai prezzi in qualsiasi momento e senza preavviso.
3. Le spese di trasporto sono a carico del cliente. La merce viaggia a rischio e pericolo del cliente anche se consegnata franco destino.
4. I termini di consegna possono subire delle variazioni. Eventuali disguidi dovuti a inefficienze dello spedizioniere non potranno essere imputati a IESS Group Srl®.
5. IESS Group Srl® si riserva la facoltà di effettuare anche consegne parziali.
6. Il listino applicato è quello in vigore al momento dell'ordine. Il pagamento degli ordini deve avvenire secondo le modalità ed entro i termini convenuti. In caso di inadempienza, IESS Group Srl® si riserva il diritto di variare le condizioni di pagamento per le successive forniture o di ricorrere a ogni altra misura cautelativa o esecutiva per il totale recupero dei propri crediti.
7. Ogni reclamo relativo al mancato rispetto delle condizioni di vendita dovrà essere comunicato per iscritto al Servizio Clienti IESS Group® entro 8 (otto) giorni dal ricevimento della merce.
8. IESS Group® offre la possibilità di sostituire i prodotti acquistati alle seguenti condizioni:
 - prodotti di importo pari o superiore (addebito dell'eventuale differenza a carico del cliente);
 - entro 12 mesi dalla data di fatturazione ed entro i 6 mesi antecedenti la data di scadenza riportata in etichetta;
 - prodotto residuo integro: confezione originale completa e sigillata;
 - prodotto accompagnato da documento di trasporto e copia della fattura di acquisto.In difetto delle condizioni sopra riportate, il prodotto non verrà ritenuto idoneo e sarà restituito al mittente con addebito delle relative spese spedizione. IESS Group Srl® riconosce il diritto di recesso entro 14 giorni lavorativi dalla data di consegna della merce.
9. IESS Group Srl® declina ogni responsabilità per eventuali errori commessi involontariamente nella stesura di cataloghi e listini.
10. Per tutto quanto non espressamente previsto dalle condizioni generali di vendita si applicano le disposizioni della legge italiana. Per eventuali controversie è competente il Tribunale di Udine – Italia.

Validità documento

La presente documentazione sostituisce le precedenti edizioni.

È assolutamente vietata la riproduzione anche parziale di questi materiali (testi ed illustrazioni) in mancanza di una autorizzazione scritta da parte di IESS Group srl.



Bibliografia

- *Martin JY, Schwartz Z, Hummert TW, Schraub D.M., Simpson J., Lankford J. Jr, Dean D.D., Cochran D.L., Boyan B.D.,*
Effect of titanium surface roughness on proliferation, differentiation and protein synthesis of human osteoblast-like cells (MG63),
J. Biomed Mater Res, 1995; 29:389-401
- *Boyan B.D., Batzer R., Kieswetter K., Liu Y., Cochran D.L., Szmuckler-Moncler S., Dean D.D., Schwartz Z.,*
Titanium surface roughness alters responsiveness of MG-63 osteoblast-like cells to 1 α ,25-(OH) $_2$ D $_3$,
J. Biomed Mater Res, 1998;39: 77-85
- *Kieswetter K., Schwartz Z., Hummert T.W., Cochran D.L., Simpson J., Dean D.D., and Boyan B.D.,*
Surface roughness modulate the local production of growth factors and cytokines by osteoblast-like MG-63 cells,
J. Biomed Mater Res, 1996;32:55-63
- *Romeo E., Ghisolfi M., Musajo Somma F., Abati S., Vogel S.,*
Superfici implantari e osteointegrazione: analisi critica della letteratura,
Implantologia Orale, 1999, 2, 9-25
- *Cochran D.L., Buser D.,*
Bone response to sandblasted and acid attacked titanium: experimental and clinical studies,
in: Davies J.E. editor. Bone Engineering, em squared, Toronto, 2000; 391-398
- *Morra M., Cassinelli C., Di Carlo F.,*
Le superfici implantari, Chirurgia Implantare, a cura di L. Malchiodi,
Edizioni Martina, 2003
- *Morra M., Cassinelli C., Bruzzone G., Carpi A., Di Santi G., Giardino R., Fini M.,*
Surface chemistry effects of topography modification of titanium dental implants surfaces: 1. Surface analysis,
Int. J. Oral Maxillofacial Implants, 18, 2003, 40-45



IESS Group è la nuova realtà internazionale nata nel 2021 dalla fusione di **Geass** e **iRES Group**, ulteriormente cresciuta nel 2022 con l'ingresso di **Multysystem**.

A un **portafoglio prodotti tra i più ampi del settore**, IESS Group affianca un'**ampia gamma di servizi**, pensati per sostenere l'odontoiatra in tutti gli aspetti della sua professione.

IESS Group Srl

Via Madonna della Salute 23
33050 Pozzuolo del Friuli (UD) Italy
T +39 0432669191 · info@iess.dental
www.iess.dental

Show-room IESS Group Milano

Via General Guidoni 7
20851 Lissone (MB) - I
tel +39 0392302681
www.multysystem.com
info@multysystem.com